



- Elektrisch höhenverstellbares Pylonensystem
- Soft Start- und Stoppfunktion
- Anti-Kollisionssystem
- VESA 200x200 bis 800x600 Display-Aufnahme
- VESA 100-Aufnahme für die PC-Montage
- Kabelführungssystem
- LINAK®-Hubsäule

moTion Pylonensystem

CS-12S

- Für die ergonomische Nutzung von Legamaster Touchdisplays konzipiert
- Das Stativ wird weitgehend vormontiert geliefert. Es ist sehr einfach aufzubauen (< 10 Minuten) und leicht zu transportieren
- Das integrierte Anti-Kollisionssystem stoppt den Screen, wenn sich Personen oder Gegenstände im Verfahrbereich des bewegenden Screens befinden
- Dank der hochwertigen LINAK®-Hubsäulen kann die Höhe schnell und mühelos verstellt werden
- Kabelgewirr und Mehrfachsteckdosen verschwinden einfach im Kabelfach - so ist alles übersichtlich und aufgeräumt
- Das zeitgemäße Design passt perfekt in jede moderne Büro- oder Klassenzimmerumgebung
- Optional sind Ablagen in verschiedenen Größen für Zubehörartikel wie z. B. Videokonferenzkameras und Laptops erhältlich. Diese Ablagen besitzen eine VESA 100-Halterung an der Unterseite für kleine PCs oder kabellose Screensharing-Hardware (z.B. AirServer)
- Optional erhältlich sind extra breite Montagewinkel zur flexiblen Platzierung und sicherer Montage an z.B Gips-Wänden
- Wandmontage

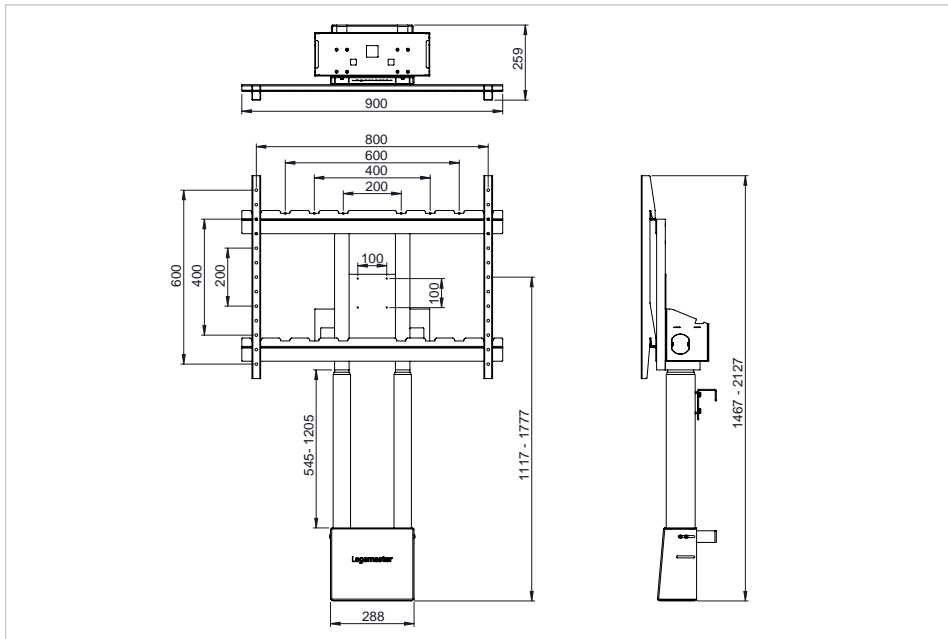
Empfohlenes Zubehör

- moTion breite Wandhalterung WWB-700 (Art.No. 7-811931)

Art.No. **7-811211**

GTIN **8713797100601**





Spezifikationen

Höhenverstellbar	Ja
Gesamthöhe (min / max)	1467 / 2127 (mm)
Gesamtabmessungen	- x 900 x 259 (mm)
Montageschnittstelle	VESA 200x200 up to VESA 800x600
Zubehör Montageschnittstelle	VESA 100x100
Power / Sleep / Standby	200 / - / 0.1 (W)
Höhenverstellbarkeit insgesamt	660 mm
Bildschirmhöhe (mittige VESA-Montage), min.	1117 mm
Bildschirmhöhe (mittige VESA-Montage), max.	1777 mm
Höchstbelastung höhenverstellbares System	140.00 kg
Höchstgewicht des Bildschirms	126.00 kg
Maximale Bildschirmgröße	86 "
Kabelfach	Ja
Anti-collision	Ja

Logistik

Menge	1
Verpackungsmaße	920 x 1160 x 220 (mm)
Gewicht (brutto/netto)	31.11 kg / 27.50 kg

Produktübersicht

Artikelnummer	GTIN / EAN	Artikelname	Mindest bestell menge
7-811211	8713797100601	Legamaster moTion Pylonensystem CS-12S	1
7-811321	8713797100595	Legamaster moTion Pylonensystem FCS-12XL	1