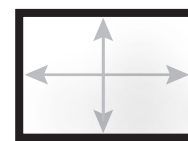


# HOMESCREEN DELUXE

Écran de projection à cadre fixe pour les installations murales

**PROJECTA**  
REFLECTING YOUR VISION



## Caractéristiques du produit :

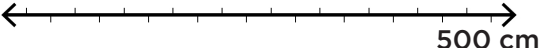
- Écran de projection à cadre fixe en aluminium.
- Le cadre en aluminium fait 8 cm de large et 3 cm de profondeur, en biseau pour réduire l'ombre dans la zone de visualisation.
- Le cadre en aluminium possède une finition en velours noir qui élimine les reflets et absorbe la lumière projetée.
- La toile de l'écran de projection est fixée derrière l'écran avec du Velcro®.
- Les parties du cadre en aluminium sont assemblées aux coins par des équerres d'angle.
- Installation affleurante et aisée en accrochant l'écran à deux vis, grâce aux supports de fixation plats intégrés (3 mm).
- Le cadre masque le velcro et la bordure.
- Il est en aluminium avec une finition en velours.
- Tous les supports de fixation sont généralement fournis.

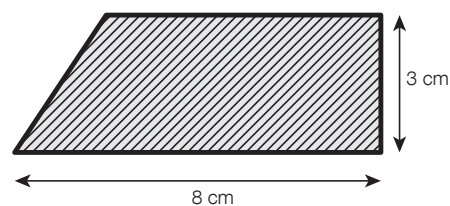
## Rapport hauteur/largeur :



## Dimensions disponibles

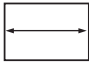
Largeur minimale : 176 cm

Largeur maximale :  500 cm



**PROJECTA** A BRAND OF MILESTONE AV TECHNOLOGIES BV || [www.projectascreens.com](http://www.projectascreens.com)

P +31.(0)495.580.840 || F +31.(0)495.580.845 || [emea.sales@milestone.com](mailto:emea.sales@milestone.com)

		Surface de vision	Diagonale nominale		Dimensions du cadre		Poids net
		cm	cm	pouces	Hauteur du cadre	Largeur du cadre	cm
16:10	116 x 176	100 x 160	189	74"	116	176	8
	129 x 196	112 x 180	211	83"	129	196	9
	141 x 216	125 x 200	236	93"	141	216	10
	154 x 236	137 x 220	259	102"	154	236	11
	166 x 256	150 x 240	283	111"	166	256	11
	191 x 296	175 x 280	330	130"	191	296	12
	204 x 316	187 x 300	353	139"	204	316	13
	235 x 366	219 x 350	413	163"	235	366	28
	266 x 416	250 x 400	482	186"	266	416	32
	297 x 466	281 x 450	531	209"	297	466	34
16:9	106 x 176	90 x 160	183	72"	106	176	8
	118 x 196	102 x 180	207	81"	118	196	9
	128 x 216	112 x 200	229	90"	128	216	10
	140 x 236	122 x 220	249	98"	140	236	11
	151 x 256	135 x 240	269	108"	151	256	11
	173 x 296	157 x 280	320	126"	173	296	12
	185 x 316	169 x 300	345	136"	185	316	13
	213 x 366	197 x 350	402	158"	213	366	28
	241 x 416	225 x 400	467	184"	241	416	32
	269 x 466	253 x 450	524	206"	269	466	34
2.35:1	93 x 196	76 x 180	195	78"	93	196	8
	101 x 216	85 x 200	217	85"	101	216	9
	110 x 236	94 x 220	239	94"	110	236	10
	118 x 256	102 x 240	261	103"	118	256	11
	135 x 296	119 x 280	304	120"	135	296	11
	144 x 316	128 x 300	326	128"	144	316	12
	165 x 366	149 x 350	380	150"	165	366	28
	186 x 416	170 x 400	435	171"	186	416	32
	207 x 466	191 x 450	489	193"	207	466	34
	229 x 516	213 x 500	543	214"	229	516	40
4:3	136 x 176	120 x 160	200	79"	135	176	9
	151 x 196	135 x 180	225	89"	151	196	10
	166 x 216	150 x 200	254	100"	166	216	11
	181 x 236	165 x 220	275	108"	181	236	12
	196 x 256	180 x 240	302	119"	196	256	12
	226 x 296	210 x 280	350	138"	226	296	14
	241 x 316	225 x 300	375	148"	241	316	16
	279 x 366	263 x 350	438	172"	279	366	28
	316 x 416	300 x 400	500	200"	316	416	32
	354 x 466	338 x 450	563	222"	354	466	34
391 x 516	375 x 500	597	239"	391	516	40	

## Toiles de projection de résolution standard disponibles

### Matte White

Gain :	1.0
Angle de vision :	120°
Matériau de base :	Vinyle
Résistance au feu :	B1
Certification GreenGuard :	Non

Pour toutes les tailles avec une hauteur de toile maximale de 188 cm :

Dos noir :	Oui
Sans raccords :	Oui

Pour toutes les tailles avec une hauteur de toile allant de 189 cm à 225 cm :

Dos noir :	Non
Sans raccords :	Oui

Pour toutes les tailles avec une hauteur de toile de 226 cm et plus :

Dos noir :	Non
Sans raccords :	Non

### High Contrast Cinema Vision

Gain :	1.1
Angle de vision :	100°
Matériau de base :	Vinyle
Résistance au feu :	B2
Dos noir :	Oui
Taux d'opacité :	> 99 %
Sans raccords :	Oui
Certification GreenGuard :	Oui

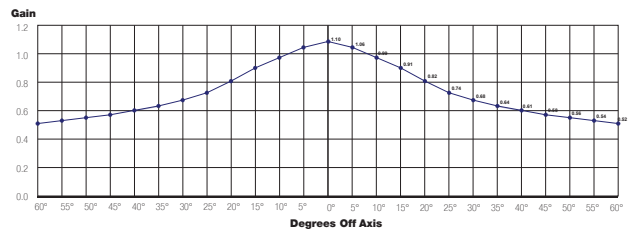


**Norme :** norme UL 2818 - 2013 pour les émissions chimiques des matériaux de construction, finitions et mobiliers

**Numéro d'agrément**

Greenguard - 5112-410

Greenguard Gold - 5112-420



### Da-Tex (rétroprojection)

Gain :	1.3
Angle de vision :	60°
Matériau de base :	Vinyle
Résistance au feu :	B2
Sans raccords :	Oui
Certification GreenGuard :	Oui

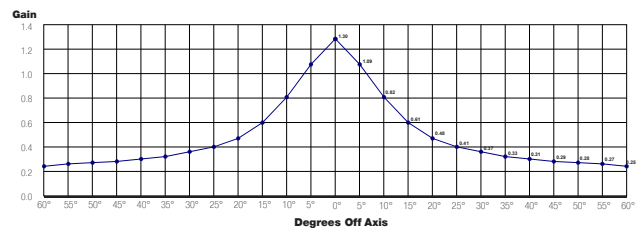


**Norme :** norme UL 2818 - 2013 pour les émissions chimiques des matériaux de construction, finitions et mobiliers

**Numéro d'agrément**

Greenguard - 5106-410

Greenguard Gold - 5106-420



## Toiles de projection perforées disponibles

Toutes les toiles de projection sont sans raccords dans la zone de visualisation.

### HD Progressive 1.1 Perf

Gain :	1.1
Angle de vision :	170°
Matériau de base :	Vinyle
Résistance au feu :	B2
Dos noir :	Oui
Taux d'opacité :	> 99 %
Sans raccords :	Oui
Certification GreenGuard :	Oui
Diamètre du trou :	0,7 mm
Espace découvert :	8,65 %

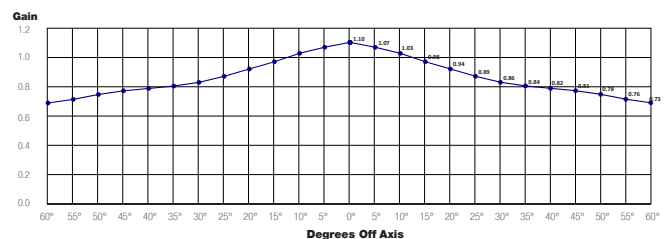


**Norme :** norme UL 2818 - 2013 pour les émissions chimiques des matériaux de construction, finitions et mobiliers

**Numéro d'agrément**

Greenguard - 11067-410

Greenguard Gold - 11067-420



## Toiles de projection de haute résolution disponibles

Toutes les toiles de projection sont sans raccords dans la zone de visualisation.



### HD Progressive 0.6

Gain : 0.6  
Angle de vision : 170°  
Matériau de base : Vinyle  
Résistance au feu : B2  
Dos noir : Oui  
Taux d'opacité : > 99 %  
Sans raccords : Oui  
Certification GreenGuard : Oui



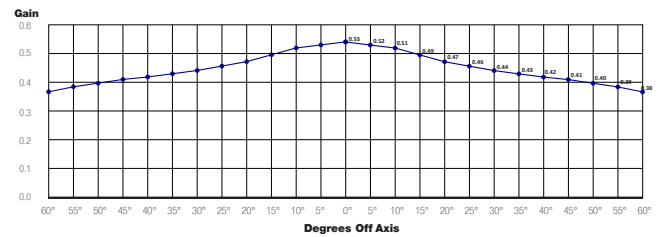
**Norme :** norme UL 2818 - 2013 pour les émissions chimiques des matériaux de construction, finitions et mobiliers

**Numéro d'agrément**



Greenguard - 11065-410

Greenguard Gold - 11065-420



### HD Progressive 0.9

Gain : 0.9  
Angle de vision : 170°  
Matériau de base : Vinyle  
Résistance au feu : B2  
Dos noir : Oui  
Taux d'opacité : > 99 %  
Sans raccords : Oui  
Certification GreenGuard : Oui



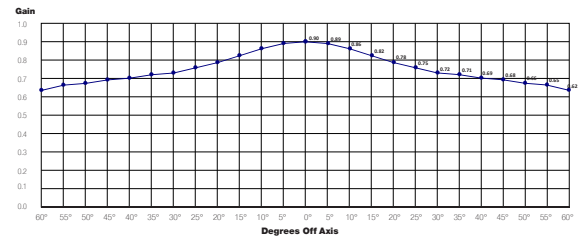
**Norme :** norme UL 2818 - 2013 pour les émissions chimiques des matériaux de construction, finitions et mobiliers

**Numéro d'agrément**



Greenguard - 11066-410

Greenguard Gold - 11066-420



### HD Progressive 1.1

Gain : 1.1  
Angle de vision : 170°  
Matériau de base : Vinyle  
Résistance au feu : B2  
Dos noir : Oui  
Taux d'opacité : > 99 %  
Sans raccords : Oui  
Certification GreenGuard : Oui



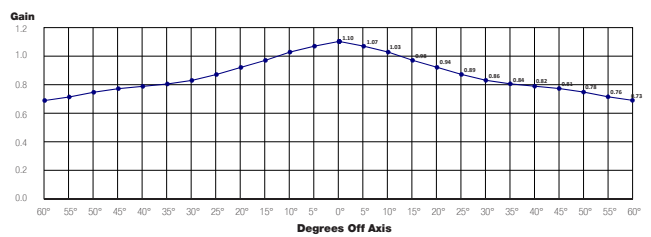
**Norme :** norme UL 2818 - 2013 pour les émissions chimiques des matériaux de construction, finitions et mobiliers

**Numéro d'agrément**



Greenguard - 11067-410

Greenguard Gold - 11067-420



### HD Progressive 1.3

Gain : 1.3  
Angle de vision : 150°  
Matériau de base : Vinyle  
Résistance au feu : B2  
Dos noir : Oui  
Taux d'opacité : > 99 %  
Sans raccords : Oui  
Certification GreenGuard : Oui



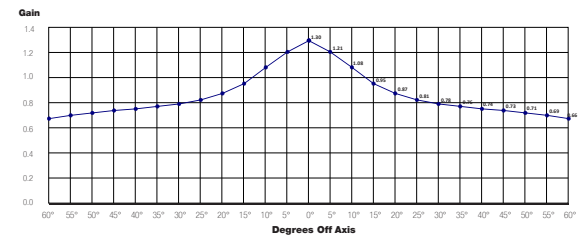
**Norme :** norme UL 2818 - 2013 pour les émissions chimiques des matériaux de construction, finitions et mobiliers

**Numéro d'agrément**



Greenguard - 42729-410

Greenguard Gold - 42729-420



## Certifications

- Les produits sont fabriqués dans une usine certifiée ISO14001
- Projecta est une entreprise certifiée ISO 9001
- REACH - enregistrement, évaluation, autorisation et restrictions des substances chimiques.
- RoHS - restriction de l'utilisation de certaines substances dangereuses.
- WEEE - réglementations relatives aux déchets d'équipements électriques et électroniques.



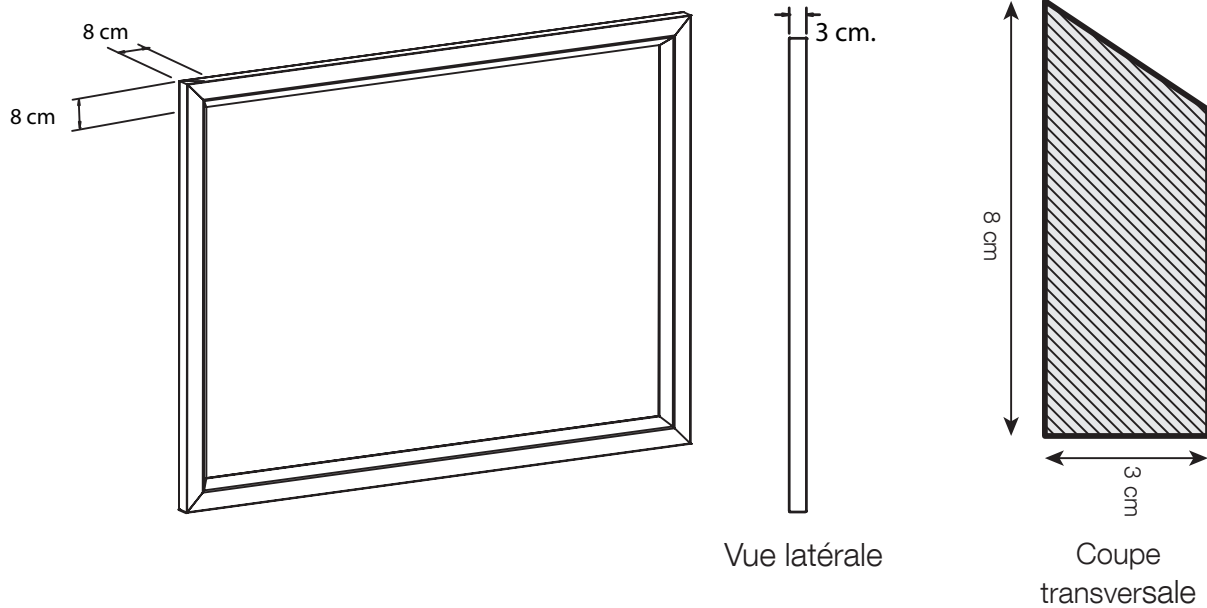
## Personnalisation

Donnez le format exact de l'écran de projection :

Zone d'affichage : \_\_\_\_\_ de haut (cm) x \_\_\_\_\_ de large (cm)  
Toile : \_\_\_\_\_ Couleur du cadre : RAL \_\_\_\_\_

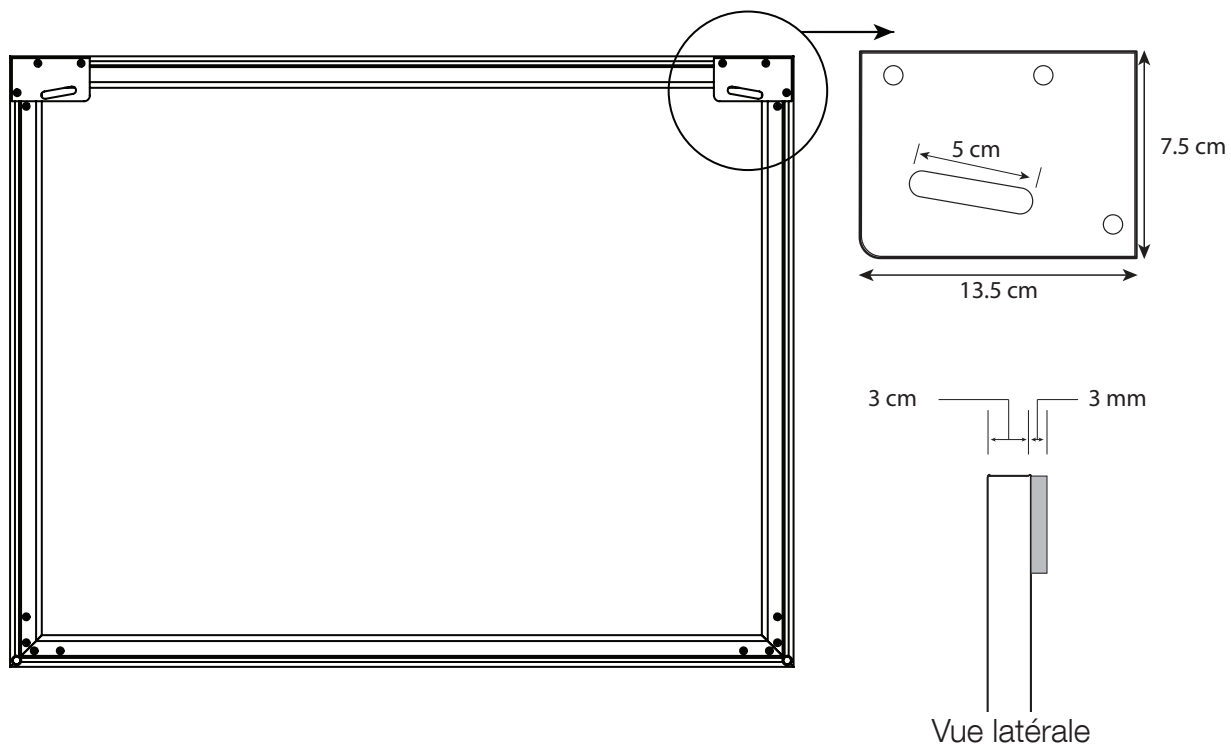
Remarques : \_\_\_\_\_

## Dimensions du cadre



## Installation

Installation affleurante et aisée en accrochant l'écran à deux vis, grâce aux supports de fixation plats intégrés (3 mm).



## Garantie

Projecta offre une garantie limitée de 5 ans sur la gamme Elpro Concept et une garantie limitée de 2 ans sur tous les autres produits. La garantie sur le moteur des écrans électriques est de 5 ans. Toutes les garanties prennent effet à la date à laquelle le produit a été facturé par Projecta.