

- Système électrique, mobile, réglable en hauteur
- Fonction marche-arrêt en douceur
- Système anticollision
- Interface d'affichage VESA 200 x 200 jusqu'à 800 x 600
- Interface VESA 100 pour le montage du PC
- Gestion des câbles
- LINAK® lifting technology
- Colonne de levage LINAK®

## moTion système sur colonne CS-12S

- Conçu pour une utilisation ergonomique des écrans tactiles Legamaster
- Le support est livré en grande partie préassemblé et il est très facile à monter (<10 minutes), tout en restant facile à transporter
- Le système anticollision intégré constitue une protection pour les personnes et les objets qui pourraient se trouver à proximité de l'écran mobile
- Les colonnes de levage LINAK® de haute qualité permettent de régler la hauteur rapidement et sans effort
- Le compartiment des câbles permet de dissimuler les câbles et les multiprises afin que votre installation soit soignée et ordonnée
- Le design contemporain s'intègre parfaitement dans n'importe quel bureau moderne et salle de classe
- Les étagères pour les accessoires proposées en option pour les caméras de visioconférence et les ordinateurs portables sont disponibles. Elles sont livrées avec un support VESA 100 sur le dessous pour les mini PC ou le matériel de partage d'écran sans fil
- Le support mural extra large, disponible en option, permet un montage flexible et une fixation sûre et sécurisée, par exemple sur des murs en gyproc
- Solution murale

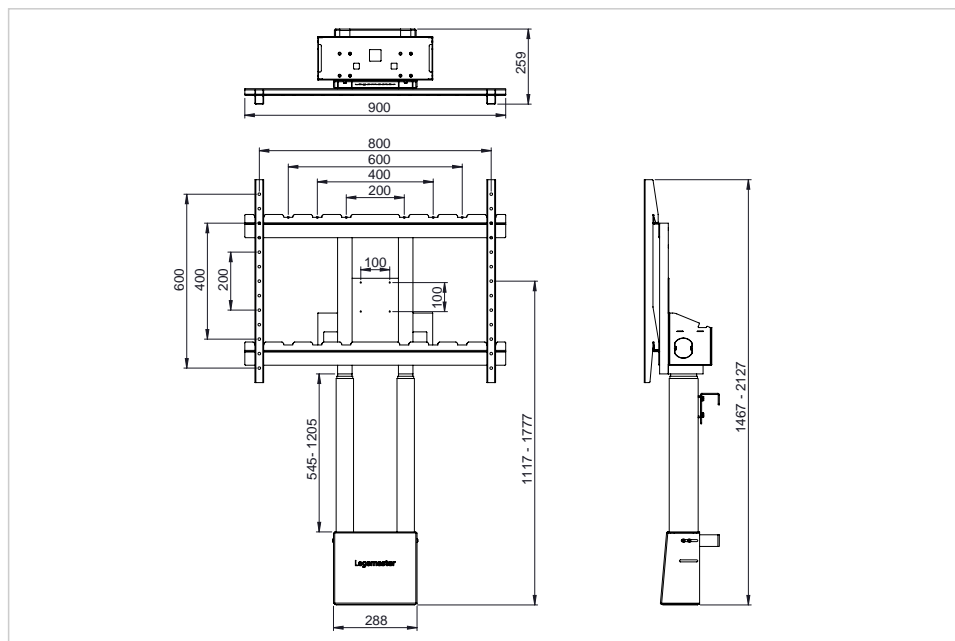
## Accessoires suggérés

- moTion wide fixation murale WWB-700 (Art.No. 7-811931)

Art.No. **7-811211**

GTIN **8713797100601**





## Spécifications

Hauteur réglable	Oui
Hauteur totale (min / max)	1467 / 2127 (mm)
Dimensions totales	- x 900 x 259 (mm)
Interface de montage	VESA 200x200 up to VESA 800x600
Accessoires d'interface de montage	VESA 100x100
Power / Sleep / Standby	200 / - / 0.1 (W)
Plage de réglage de la hauteur	660 mm
Hauteur min. de l'écran (centre vesa support)	1117 mm
Hauteur max. de l'écran (centre vesa support)	1777 mm
Charge maximale du système réglable en hauteur	140.00 kg
Poids maximal de l'écran	126.00 kg
Format maximal de l'écran	86 "
Compartment du câble	Oui
Anti-collision	Oui

## Logistique

Quantité	1
Dimensions emballage	920 x 1160 x 220 (mm)
Poids (gross/net)	31.11 kg / 27.50 kg

## Présentation du produit

Numéro de l'article	GTIN / EAN	Nom d'article	Quantité minimum d'achat
7-811211	8713797100601	Legamaster moTion système sur colonne CS-12S	1
7-811321	8713797100595	Legamaster moTion système sur colonne FCS-12XL	1