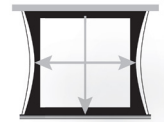


# TENSIONED DESCENDER LARGE ELECTROL

Motorleinwand für Deckeneinbau

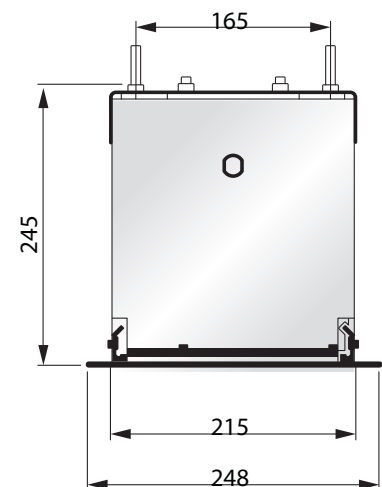
**PROJECTA**  
REFLECTING YOUR VISION



## Spezifikationen:

- Elektrisch betriebener Projektionswand, 230 Volt (50 Hz) mit einer Nutzung von maximal 0,69 Ampere (158.7 Watt).
- Der Motor ist in der Walze montiert, 65 cm lang, 4 Drähte, 12 Umdrehungen pro Minute, wartungsfrei, integrierte Bremse und thermische Überlastungsabschaltung.
- Die Endpositionen sind voreingestellt.
- Der 4-Draht-Anschluss verläuft durch das Metallgehäuse und kann mit Hilfe des Steckverbinders und Standardkabels an die elektrische Anlage angeschlossen werden.
- Oben auf dem Gehäuse befinden sich für eine einfache Positionierung während der Installation fünf feste Montagepositionen an jeder Seite.
- Das Gehäuse ist an der Innenseite galvanisiert und verfügt an der Außenseite über eine Pulverbeschichtung mit einer matten Strukturschicht (RAL 9016).
- Die Walze mit der Projektionstuch wird fertig vormontiert geliefert; sie kann jedoch vor Ort zur Projektion auf die Projektionstuch entfernt werden.
- Zur Befestigung einer Winde (die nicht zum Lieferumfang gehört) ist eine Öse an das Gehäuse montiert. Die Winde ermöglicht eine einfache Installation der Projektionstuch-Einbaukomponente.
- Optional kann Easy Install Plug-and-Play-Zubehör im Gehäuse angebracht werden.
- Nach der Montage ist die Projektionswand über die Unterseite des Gehäuses erreichbar.
- Die Siebgewebe sind flammenhemmend und im Betrachtungsbereich nahtlos.
- Die Seiten der Projektionsoberfläche sind mit einem Führungsspannseilsystem versehen, um eine gleichmäßige seitliche Spannung und eine flache Oberfläche zu erhalten.
- Eine angepasste Fallstab mit Zusatzgewicht sorgt für die senkrechte Spannung der Projektionsoberfläche.
- Die Enden der Stäbe sind durch robuste Plastikkappen geschützt, die den voreingestellten Einstellmechanismus für die Wandspannung umschließen.
- Die vorderen Projektionsgewebe haben einen schwarzen Hintergrund.
- Serienmäßig gehört ein 3-Positions-Wandschalter zum Lieferumfang.
- Die Projektionswand ist CE-gekennzeichnet und entspricht den strengsten Qualitäts- und Sicherheitsanforderungen.

## Seitenverhältnisse:

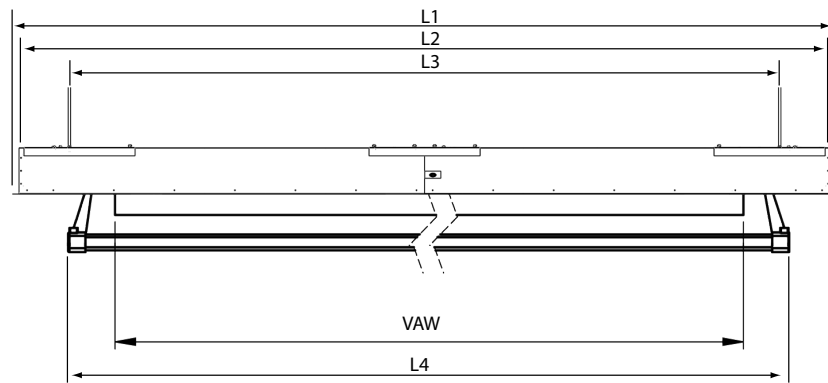


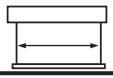
## Verfügbare Abmessungen

Minimale Breite: 350 cm  
Maximale Breite: 450 cm

**PROJECTA** A BRAND OF MILESTONE AV TECHNOLOGIES BV || [www.projectascreens.com](http://www.projectascreens.com)

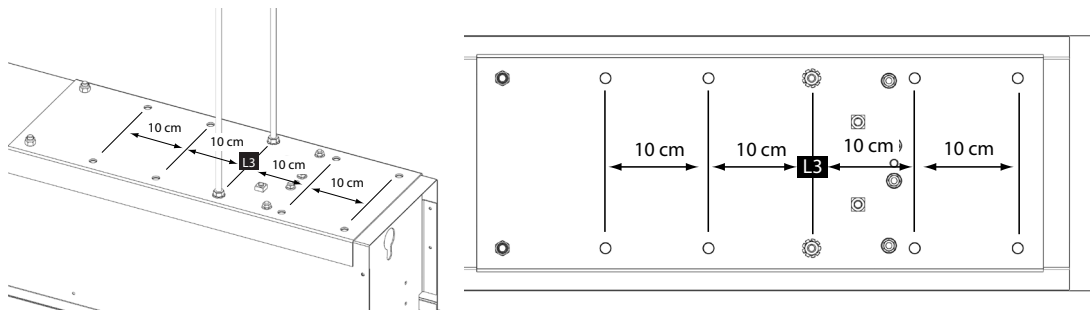
P +31.(0)495.580.840 || F +31.(0)495.580.845 || [emea.sales@milestone.com](mailto:emea.sales@milestone.com)



		Nutzmaße	Abmessungen				Blackdrop	Nettogewicht
		cm	L1 mm	L2 mm	L3* mm	L4 mm	cm	kg
16:10	223 x 350	213 x 340	4315	4250	3750	3680	30	85
	254 x 400	244 x 390	4851	4786	4286	4112	30	95
	285 x 450	275 x 440	5391	5326	4826	4636	30	105
16:9	201 x 350	191 x 340	4315	4250	3750	3660	30	84
	229 x 400	219 x 390	4851	4786	4286	4098	30	94
	258 x 450	248 x 440	5391	5326	4826	4616	30	104
4:3	265 x 350	255 x 340	4315	4250	3750	3724	30	88
	300 x 400	290 x 390	4851	4786	4286	4282	30	98
	340 x 450	330 x 440	5391	5326	4826	4686	30	108

## \* L3 - Montagepositione

L3 ist die bevorzugte Position.



## Zubehör - Bedienung

Für Projektionswände mit einem Standard-Motor / serienmäßig mit einem Wandschalter geliefert

- Easy Install RF-Fernbedienung (868,3 Mhz)
  - Easy Install schnurlose Projektorverbindung (868,3 Mhz)
  - Easy Install RF wandsender (868,3 Mhz)
- Easy Install RF-Fernbedienung mit Projektoranschluss (868,3 Mhz)
- Easy Install Projektorschnittstelle mit Kabel (868,3 Mhz)
- Easy Install IR-Fernbedienung
- Easy Install plug & play Relaiskasten mit trockenen Kontakten
  - Easy Install plug & play RS232/RS422 control kit
  - Easy Install plug & play RS232/RS422 mit IP control kit
- Schlüsselschalter

## Zubehör - Montage

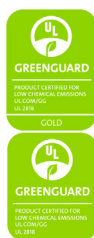
- Deckenbügel
- Wandbügel

## Erhältliche Projektionstücher

Die Projektionstüchern sind nahtlos.

### Mattweiß

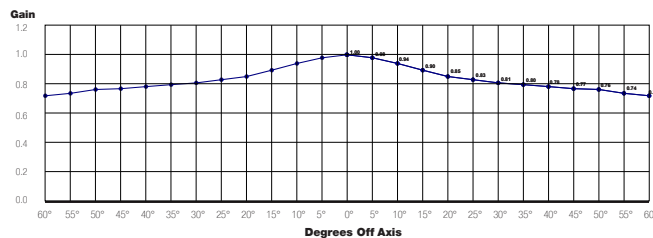
Gain: 1.0  
Sichtwinkel: 120°  
Basismaterial: Vinyl  
Feuerbeständigkeit: B2  
Schwarzen Rückseite: Ja  
Leuchtdichtefaktor: > 99 %  
Nahtlos: Ja  
GreenGuard: Ja



**Standard:** UL 2818 - 2013  
Standard für chemische Emissionen für Baustoffe, Oberflächen und Ausstattung

**Zertifizierungsnummer**

Greenguard - 5100-410  
Greenguard Gold - 5100-420



### Pearlescent

Gain: 1.5  
Sichtwinkel: 80°  
Basismaterial: Vinyl  
Schwarzen Rückseite: Ja  
Feuerbeständigkeit: B2  
Leuchtdichtefaktor: > 99 %  
Nahtlos: Yes  
GreenGuard: Yes



**Standard:** UL 2818 - 2013  
Standard für chemische Emissionen für Baustoffe, Oberflächen und Ausstattung

**Zertifizierungsnummer**

Greenguard - 5115-410  
Greenguard Gold - 5115-420



### Da-Tex (Rückprojektion)

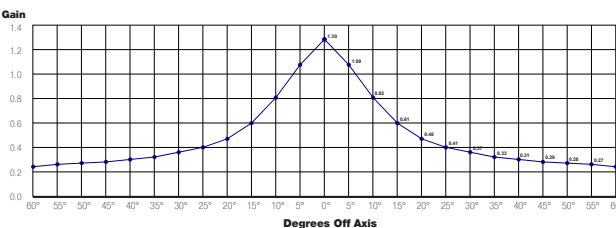
Gain: 1.3  
Sichtwinkel: 60°  
Basismaterial: Vinyl  
Feuerbeständigkeit: B2  
Nahtlos: Yes  
GreenGuard: Yes



**Standard:** UL 2818 - 2013  
Standard für chemische Emissionen für Baustoffe, Oberflächen und Ausstattung

**Zertifizierungsnummer**

Greenguard - 5106-410  
Greenguard Gold - 5106-420



## Unternehmen Zertifizierungen

- Projektionswände werden in ein ISO 14001-Projektionswandfabrik hergestellt.
- Projecta ist ein nach ISO 9001 zertifiziertes Unternehmen
- REACH - Registrierung, Bewertung, Zulassung und Beschränkung chemischer Stoffe.
- RoHS - Reduzierung von Schadstoffen.
- WEEE - Richtlinie zu Elektro- und Elektronik-Altgeräten.



## Massarbeit

Geben Sie genau die Größen der Projektionswand an, die Sie benötigen:

Nutzmaß: \_\_\_\_\_ Höhe (cm.) x \_\_\_\_\_ Breite (cm.)

Projektionstuch: \_\_\_\_\_ Rand oben: \_\_\_\_\_ (cm.) Rand unten: \_\_\_\_\_ (cm.)

RAL Farbe Gehäuse und Plastikteile: RAL \_\_\_\_\_

Motor rechts

Tuch Gedreht

Anmerkungen: \_\_\_\_\_

## Erhältliche HD Projektionstücher

Die Projektionstüchern sind nahtlos.



### HD Progressive 0.6

Gain: 0.6  
Sichtwinkel: 170°  
Basismaterial: Vinyl  
Feuerbeständigkeit: B2  
Schwarzen Rückseite: Ja  
Leuchtdichtefaktor: > 99 %  
Nahtlos: Ja  
GreenGuard: Ja

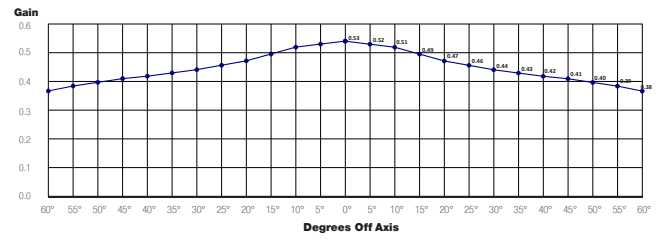


**Standard:** UL 2818 - 2013  
Standard für chemische Emissionen für Baustoffe, Oberflächen und Ausstattung

**Zertifizierungsnummer**

Greenguard - 11065-410

Greenguard Gold - 11065-420



### HD Progressive 0.9

Gain: 0.9  
Sichtwinkel: 170°  
Basismaterial: Vinyl  
Feuerbeständigkeit: B2  
Schwarzen Rückseite: Ja  
Leuchtdichtefaktor: > 99 %  
Nahtlos: Yes  
GreenGuard: Yes

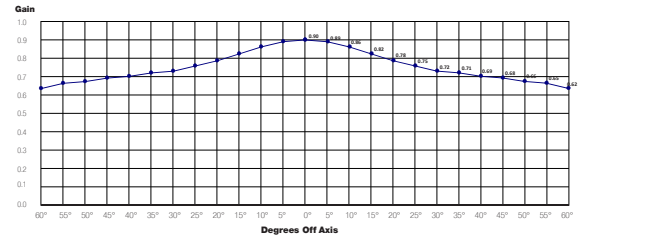


**Standard:** UL 2818 - 2013  
Standard für chemische Emissionen für Baustoffe, Oberflächen und Ausstattung

**Zertifizierungsnummer**

Greenguard - 11066-410

Greenguard Gold - 11066-420



### HD Progressive 1.1

Gain: 1.1  
Sichtwinkel: 170°  
Basismaterial: Vinyl  
Feuerbeständigkeit: B2  
Schwarzen Rückseite: Ja  
Leuchtdichtefaktor: > 99 %  
Nahtlos: Yes  
GreenGuard: Yes

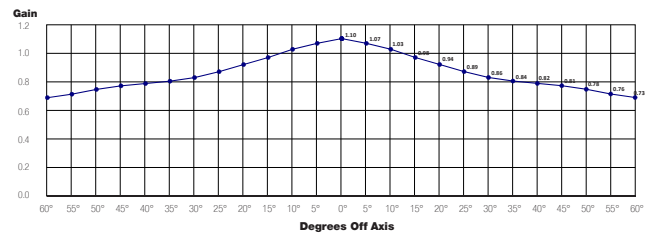


**Standard:** UL 2818 - 2013  
Standard für chemische Emissionen für Baustoffe, Oberflächen und Ausstattung

**Zertifizierungsnummer**

Greenguard - 11067-410

Greenguard Gold - 11067-420



### HD Progressive 1.3

Gain: 1.3  
Sichtwinkel: 150°  
Basismaterial: Vinyl  
Feuerbeständigkeit: B2  
Schwarzen Rückseite: Ja  
Leuchtdichtefaktor: > 99 %  
Nahtlos: Yes  
GreenGuard: Yes

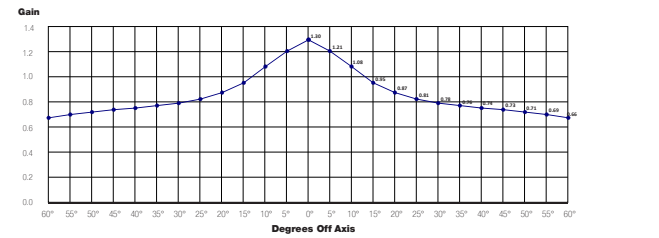


**Standard:** UL 2818 - 2013  
Standard für chemische Emissionen für Baustoffe, Oberflächen und Ausstattung

**Zertifizierungsnummer**

Greenguard - 42729-410

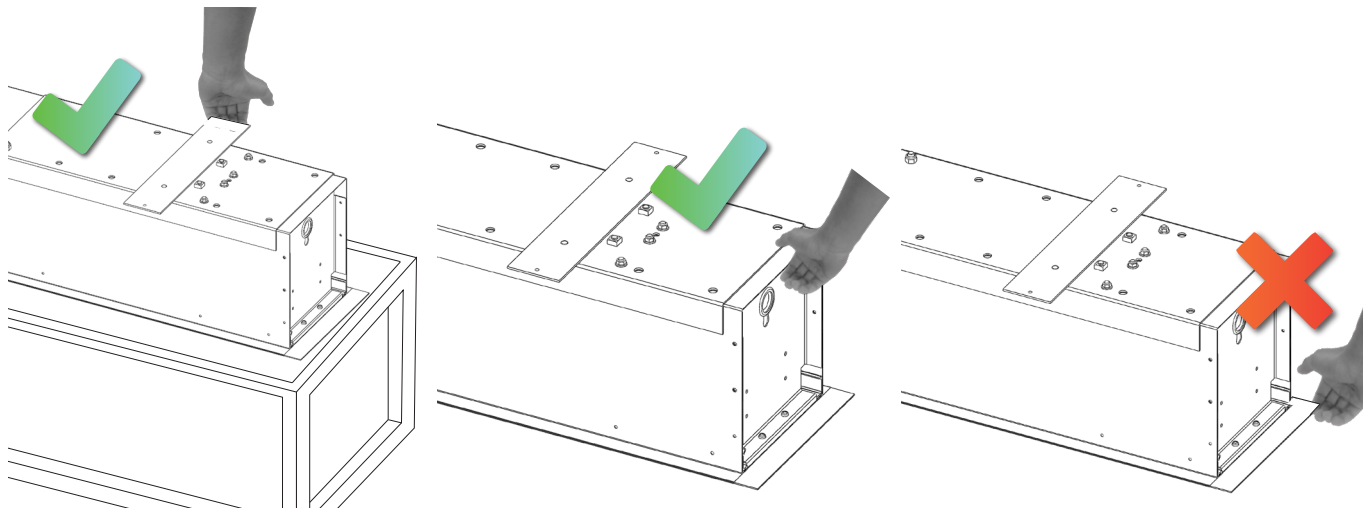
Greenguard Gold - 42729-420



## Descender Large - 2-Step Installation

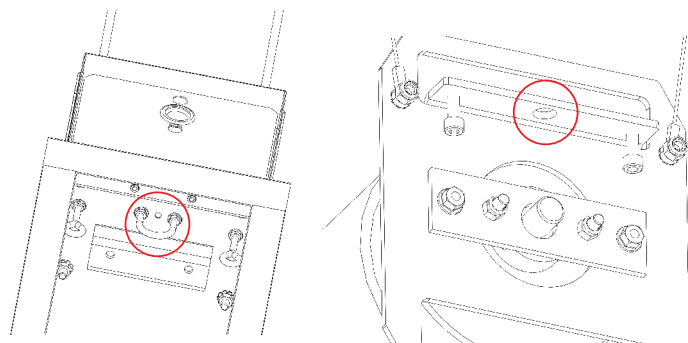


## Descender Large - auspacken



## Descender Large - Installation

Es ist ein Option um die Projektionstuch- Einbaukomponente in das Gehäuse zu hissen mit einer Winde mit die Haken und Öffnung.



## Garantie

Projecta bietet eine auf 5 Jahre beschränkte Garantie für die Elpro Concept-Produktreihe und eine auf 2 Jahre begrenzte Garantie auf alle anderen Produkte. Für den Monitor elektrisch betriebener Projektionswände beträgt die Garantie 5 Jahre. Alle Garantien treten ab dem Datum der Rechnungsstellung für das Produkt durch Projecta in Kraft.