

  
**Legamaster**

We make communication visible

mounting instruction  
**moTion**  
column system

## English

- Mounting can only be executed by qualified staff.
- Warning! Inaccurate mounting can cause injury or damage of the product.
- Include the inspection of mounting and moveable parts as part of your maintenance procedure.

## Safety instructions

- Failure to comply with instructions in this mounting instruction may result in serious damage to the system or one of its components or in accidents involving serious personal injury.
- It is important for everyone who is to connect, install or use the systems to take notice of the necessary information in this mounting instruction.
- Wall Mounting is only possible on stone walls or walls with equal strength. Mounting is not possible on system or gypsum walls! For mounting on gypsum walls, please use the special wall mounting bracket 7-811930.
- As wall materials vary, fixing materials for walls are not included. For advice on suitable fixing materials, please contact your local specialized merchant.
- If there is visible damage on the product it must not be installed or used.
- The appliance is not intended for use by young children or persons with reduced physical or mental abilities without supervision.
- Young children should be supervised to ensure that they do not play with the appliance.

## Before installation, de-installation or troubleshooting:

- Stop the lifting column
- Switch off the power supply and pull out the mains plug.
- Relieve the lifting column of any loads, which may be released during the work.

## Before start-up:

- Make sure that the system has been installed as instructed in this User Manual.
- Make sure that the voltage at the control box is correct before the system is connected to the mains.
- System connection. The individual parts must be connected before the control box is connected to the mains.

## During operation:

- If the control box makes unusual noises or smells switch off the mains voltage immediately.
- Take care that the cables are not damaged.
- Unplug the mains cable on mobile equipment before it is moved.
- The products must only be used in an environment, which corresponds to their IP protection.

## Maintenance:

- Clean dust and dirt on the outside of the system, at appropriate intervals and inspect them for damage and breaks.
- Inspect the connections, cables and plugs and check for correct functioning as well as fixing points.
- The cleaners and disinfectants must not be highly alkaline or acidic (pH value 6-8).

## German

- Die Montage darf nur durch qualifizierte Mitarbeiter erfolgen.
- Achtung! Eine inkorrekte Montage kann zu Verletzungen führen oder das Produkt beschädigen.
- Ihre Wartungsroutine sollte die Überprüfung aller montierten und beweglichen Teile umfassen.

## Sicherheitsvorschriften

- Bei Nichteinhaltung der in dieser Montageanleitung enthaltenen Vorschriften kann es zu schweren Schäden am System oder dessen Komponenten bzw. zu Unfällen mit schweren Personenschäden kommen.
- Deshalb muss jede Person, die das System anschließen, installieren oder benutzen will, unbedingt die entsprechenden Informationen in dieser Montageanleitung beachten:
- Eine Wandmontage ist nur auf Steinwänden oder ähnlich starken Wänden möglich. Systemwände oder Gipswände sind nicht geeignet! Für die Montage an Gipswänden verwenden Sie bitte die spezielle Wandhalterung 7-811930.
- Da die Beschaffenheit der Wände variiert, wird kein Befestigungs-Material mitgeliefert. Bitte lassen Sie sich diesbezüglich von Ihrem Fachhändler beraten.
- Wenn das Produkt sichtbare Schäden aufweist, darf es nicht installiert oder benutzt werden.
- Von kleineren Kindern oder Personen mit eingeschränkten körperlichen oder geistigen Fähigkeiten darf das Gerät nicht unbeaufsichtigt benutzt werden.
- Kleinere Kinder müssen beaufsichtigt werden um sicherzustellen, dass sie nicht mit dem Gerät spielen.

## Vor der Installation, Deinstallation oder Fehlersuche:

- Die Hubsäule anhalten
- Die Stromversorgung ausschalten und den Netzstecker abziehen.
- Alle Lasten, die im Betrieb bewegt werden könnten, von der Hubsäule entfernen.

## Vor dem Starten:

- Sicherstellen, dass das System wie in dieser Gebrauchsanleitung beschrieben installiert wurde.
- Sicherstellen, dass die in der Steuerungsbox angegebene Spannung korrekt ist, bevor das System an das Stromnetz angeschlossen wird.
- Anschließen des Systems: Die einzelnen Teile müssen angeschlossen sein, bevor die Steuerungsbox an das Netz angeschlossen wird.

## Während des Betriebs

- Wenn Sie an der Steuerungsbox ungewöhnliche Geräusche oder Gerüche feststellen, sofort vom Netz trennen.
- Darauf achten, dass die Kabel nicht beschädigt werden.
- Vor dem Transport von mobilen Geräten den Netzstecker abziehen.
- Die Produkte dürfen nur in einer Umgebung benutzt werden, die ihrem IP-Schutz entspricht.

## Wartung

- Das System in angemessenen Abständen von Staub und Schmutz reinigen und auf Schäden und Bruchstellen überprüfen.
- Prüfen, ob die Verbindungen, Kabel und Stecker sowie die Befestigungen unbeschädigt sind bzw. korrekt funktionieren.
- Keine stark alkalischen oder sauren (pH-Wert 6-8) Reinigungs- oder Desinfektionsmittel verwenden.

## French

- Le montage doit être réalisé uniquement par du personnel qualifié.
- Attention! Un montage imprécis risque de causer des blessures ou d'endommager le produit.
- Veillez à intégrer l'inspection des pièces mobiles et de montage à vos procédures de maintenance.

## Instructions de sécurité

- La non-conformité aux instructions de cette notice de montage risque d'endommager gravement le système ou l'un de ses éléments/composants ou de provoquer des accidents causant de graves blessures corporelles.
- Il est important pour toute personne qui doit connecter, installer ou utiliser les systèmes de prendre note des informations utiles de cette notice de montage.
- Le montage mural n'est possible que sur les murs en pierre ou les murs de résistance égale. Le montage n'est pas possible sur les murs système ou les murs en gypse ! Pour le montage sur des murs en gypse, veuillez utiliser le support de montage mural spécial 7-811930.
- Étant donné la variété des matériaux des murs, le produit n'est pas livré avec des pièces de fixation. Pour vous procurer les pièces de fixation appropriées, consultez votre fournisseur spécialisé local.
- Si le produit présente un dommage visible, il ne doit pas être installé ou utilisé.
- L'appareil ne doit pas être utilisé, sans surveillance, par de jeunes enfants ou des personnes dont les capacités physiques ou mentales sont réduites.
- Les jeunes enfants doivent être supervisés afin qu'ils ne jouent pas avec l'appareil.

## Avant l'installation, la désinstallation ou le dépannage :

- Arrêtez la colonne de levage.
- Coupez l'alimentation électrique et retirez la fiche de la prise secteur.
- Délestez la colonne de levage de toute charge qui peut être délogée durant les travaux.

## Avant le démarrage :

- Assurez-vous que le système a été installé conformément aux instructions indiquées dans cette notice.
- Assurez-vous que la tension au boîtier de commande est correcte avant de connecter le système au secteur.
- Connexion du système. Les pièces individuelles doivent être connectées avant de brancher le boîtier de commande sur le secteur.

## Durant l'utilisation

- Si le boîtier de commande émet des odeurs ou des bruits inhabituels, coupez immédiatement l'alimentation du secteur.
- Veillez à ce que les câbles ne soient pas abîmés.
- Débranchez le câble du secteur sur l'équipement mobile avant de déplacer ce dernier.
- Les produits ne doivent être utilisés que dans un environnement conforme à leur indice de protection.

## Entretien

- Nettoyez la poussière et les saletés à l'extérieur du système, à intervalles appropriés, et inspectez ce dernier pour vous assurer de l'absence de dommage et de casse.
- Inspectez les connexions, les câbles et les prises et vérifiez leur bon fonctionnement ainsi que les points de fixation.
- Les produits nettoyants et les désinfectants ne doivent être très alcalins ou acides (pH entre 6 et 8).

#### Dutch

- De montage mag alleen worden uitgevoerd door vakbekwaam personeel.
- NB! Onzorgvuldige montage kan leiden tot verwondingen of schade aan het product.
- Neem de inspectie van de montage en delen op in uw onderhoudsprotocol.

#### Veiligheidsinstructies

- Het niet opvolgen van de aanwijzingen in deze montage-instructies kan leiden tot ernstige beschadiging van het systeem of een van de componenten daarvan, of tot ongelukken die ernstig persoonlijk letsel kunnen veroorzaken.
- Het is belangrijk dat iedereen die het systeem aansluit, installeert of gebruikt rekening houdt met de relevante informatie in deze montage-instructies.
- Wandmontage is uitsluitend mogelijk op stenen wanden of op wanden van gelijke sterkte. Het product kan niet op systeemwanden of gipsen wanden worden gemonteerd! Voor de montage aan gipswanden kunt u de speciale muurbevestigingsbeugel 7-811930 gebruiken.
- Er kunnen verschillen zijn in het materiaal van wanden; daarom wordt bevestigingsmateriaal niet meegeleverd. Neem s.v.p. contact op met uw vakhandel voor advies over geschikt bevestigingsmateriaal.
- Als het product zichtbaar beschadigd is, mag het niet geïnstalleerd of gebruikt worden.
- Het apparaat mag nooit zonder toezicht worden gebruikt door jonge kinderen of personen met beperkte lichamelijke of geestelijke vermogens.
- Jonge kinderen moeten onder toezicht staan om te voorkomen dat ze met het apparaat spelen.

#### Voorafgaand aan installatie, demontage of het oplossen van problemen:

- Zet de schuifkolom vast.
- Schakel de elektrische voeding uit en haal de stekker uit het stopcontact.
- Verwijder de belasting van de schuifkolom, die tijdens de werkzaamheden los zou kunnen komen.

#### Alvorens het systeem te starten:

- Controleer dat het systeem is geïnstalleerd volgens de instructies in de gebruikershandleiding.
- Controleer dat de spanning in de elektrische regelkast geschikt is alvorens het systeem op de netvoeding aan te sluiten.
- Aansluiting van het systeem. De individuele onderdelen moeten worden aangesloten voordat de elektrische regelkast op de netvoeding wordt aangesloten.

#### Tijdens gebruik

- Als de elektrische regelkast abnormaal lawaai maakt of vreemd ruikt, dient de netvoeding onmiddellijk te worden afgesloten.
- Let erop dat de kabels niet beschadigd worden.
- Haal de stekker van verplaatsbare apparaten uit het stopcontact alvorens deze te verplaatsen.
- De producten mogen uitsluitend worden gebruikt in een omgeving die geschikt is voor de IP-beschermingsgraad van de producten.

#### Onderhoud

- Verwijder regelmatig stof en vuil van de buitenkant van het systeem en inspecteer het op barsten en andere beschadigingen.
- Inspecteer aansluitingen, kabels en stekkers, controleer dat deze goed functioneren, en controleer de bevestigingspunten.
- De reinigings- en desinfecterende middelen mogen geen hoog alkali- of zuurgehalte (pH-waarde 6-8) hebben.

#### Turkish

- Montaj mutlaka yetkili personel tarafından yapılmalıdır.
- Uyarı! Hatalı montaj, yaralanma ya da ürünün zarar görmesine yol açabilir.
- Cihaza bakım yaparken mutlaka montaj ve çıkarılabilir parçaları da kontrol ediniz.

#### Güvenlik talimatları

- Bu montaj talimatında yer alan talimatlara uyulmaması, sisteme ya da sistemin parçalarına ciddi zararlar verebilir ve ciddi yaralanmalara neden olacak kazalara yol açabilir.
- Sisteme bağlanan, sistemi kuran ya da onu kullanan herkesin mutlaka işbu montaj talimatındaki lüzumlu bilgileri dikkate alması gerekmektedir.
- Duvara montaj sadece taş duvar ya da taş duvar kadar güçlü duvarlar için geçerlidir. Sistem ya da alçı duvarlara montaj mümkün değildir!
- Farklı duvar tipleri için duvar sabitleme aparatları paketin içerisine dahil değildir. Ayrıntılı bilgi için lütfen satıcınız ile irtibata geçiniz.
- Üzerinde görünür hasar olan ürün kurulmamalı ve kullanılmamalıdır.
- Bu cihazlar yaşlı çok küçük çocuklar ya da fiziksel veya zihinsel becerileri kısıtlı olan kişiler tarafından başka birisinin denetimi olmaksızın kullanılmamalıdır.
- Cihazı kurcalayıp oynamaları için yaşlı küçük çocuklar yetişkin denetiminde olmalıdır.

#### Kurulum, söküm ya da sorun giderme yapmadan önce:

- Kaldırma kolonunu durdurun.
- Elektrik düğmesini kapatın ve fişi prizden çekin.
- Kaldırma kolonunu her türlü ağırlıktan kurtarın; çalışırken hiçbir ağırlık taşımasını.

#### Açmadan önce:

- Sistemin, Kullanım Kılavuzunda anlatıldığı şekilde kurulmuş olduğundan emin olun.
- Sistemin fişini prize takmadan önce kontrol kutusu üzerinde görünen voltajla şebeke voltajının aynı olduğundan emin olun.
- Sistem bağlantısı. Önce bütün parçalar takılmış olmalı, sonra kontrol kutusu şebeke cereyanına bağlanmalıdır.

#### Çalıştırma süresince

- Kontrol kutusundan alışılmadık sesler ya da kokular gelmesi halinde hemen fişi prizden çekin.
- Kabloların hasar görmemesine dikkat edin.
- Hareket ettirmeden ya da yerini değiştirmeden önce mobil cihazın fişini çıkarın.
- Ürünler yalnız ve yalnız kendi IP koruma sınıflarına uygun ortamlarda kullanılmalıdır.

#### Bakım

- Belirli aralıklarla ürünün üzerindeki toz ve kirleri temizleyin ve herhangi bir hasar ya da kırık olup olmadığını kontrol edin.
- Bağlantıları, kabloları ve fişleri kontrol edin ve hem sabitleme noktalarını hem de ürünün doğru çalışıp çalışmadığını denetleyin.
- Temizleme sıvıları ya da dezenfektanlar çok alkalın ya da asit içeremlidir (pH değeri 6-8).

#### Spanish

- El montaje sólo puede ser ejecutado por personal cualificado.
- ¡Atención! El montaje inexacto puede causar lesiones o daños al producto
- Incluya la inspección del montaje y de las piezas móviles en su política de mantenimiento.

#### Instrucciones de seguridad

- Si no sigue estas instrucciones de montaje, puede provocar daños graves en el sistema o en alguno de sus componentes, o incluso accidentes que resulten en lesiones personales graves.
- Es importante que todas las personas que vayan a conectar, instalar o utilizar los sistemas tengan en cuenta la información necesaria de estas instrucciones de montaje.
- El montaje en pared solo se puede llevar a cabo en paredes de ladrillo o de igual resistencia. No es posible realizarlo en pared desmontable o de yeso. Para el montaje en paredes de yeso, por favor use el soporte especial de montaje en pared 7-811930.
- Como los materiales de las paredes varían, no se incluyen materiales de fijación para paredes. Para asesoramiento sobre materiales de fijación adecuados, por favor contacte a su agente especializado local.
- No instale ni utilice este producto si detecta daños en el mismo.
- El aparato no está diseñado para que lo utilicen niños pequeños o personas con capacidades físicas o mentales reducidas sin supervisión.
- Vigile a los niños pequeños para asegurarse de que no jueguen con el aparato.

#### Antes de la instalación, desinstalación o solución de problemas:

- Detenga la columna elevadora.
- Apague la fuente de alimentación y desconecte el enchufe de la toma de corriente.
- Elimine cualquier carga de la columna de elevación que pudiera soltarse durante el proceso.

#### Antes de la puesta en marcha:

- Asegúrese de que el sistema se haya instalado según las instrucciones de este Manual del Usuario.
- Asegúrese de que la tensión en la caja de control es correcta antes de conectar el sistema a la toma de corriente.
- Conexión del sistema. Debe conectar cada pieza antes de conectar la caja de control a la toma de corriente.

#### Durante el funcionamiento

- Si la caja de control produce ruidos u olores extraños, desconecte inmediatamente la tensión de la toma de corriente.
- Tenga cuidado de que los cables no estén dañados.
- Desconecte el cable de la toma de corriente del equipo móvil antes de moverlo.
- Los productos solo deben utilizarse en un entorno correspondiente a su protección IP.

#### Mantenimiento

- Limpie el polvo y la suciedad de la parte exterior del sistema con la frecuencia necesaria y compruebe si presenta daños y roturas.
- Inspeccione las conexiones, los cables y los enchufes y compruebe su correcto funcionamiento, así como los puntos de fijación.
- Los productos de limpieza y desinfectantes no deben ser altamente alcalinos o ácidos (valor de pH de 6-8).

## Italian

- Il montaggio può essere effettuato solo da personale qualificato.
- Attenzione! Un montaggio impreciso può provocare ferite o danneggiare il prodotto.
- Effettuare l'ispezione delle parti di montaggio e in movimento in base ai criteri di manutenzione.

## Istruzioni per la sicurezza

- Se non vengono seguite le istruzioni di montaggio qui riportate è possibile che si verifichino danni seri al sistema o ai relativi componenti, oltre che incidenti con ferite gravi alle persone.
- Chiunque colleghi, installi o utilizzi i sistemi dovrà attenersi alle regole seguenti: Leggere e prendere nota delle informazioni necessarie contenute nelle istruzioni di montaggio.
- Il montaggio a parete è possibile solo su pareti in muratura o pareti con eguale resistenza. Non è possibile montare il prodotto su pareti modulari o in cartongessos! Per il montaggio su pareti in gesso, utilizzare l'apposita staffa di montaggio a parete 7-811930.
- Poiché i materiali delle pareti variano, non sono inclusi gli elementi per il fissaggio su parete. Per consigli sui materiali di fissaggio adatti, contattare il proprio fornitore specializzato locale.
- In presenza di danni visibili al prodotto, evitare di procedere con il montaggio o l'utilizzo.
- Il dispositivo non è stato pensato per l'uso da parte di bambini o persone con abilità fisiche o mentali ridotte prive della necessaria supervisione.
- I bambini devono essere controllati per assicurarsi che non giochino con il dispositivo.

Prima di procedere con l'installazione, la disinstallazione o la risoluzione dei problemi:

- Bloccare la colonna di sollevamento
- Spegnerne l'alimentazione e scollegare la spina dalla presa di corrente.
- Togliere eventuali carichi dalla colonna di sollevamento, poiché potrebbero staccarsi durante le operazioni.

## Prima dell'avvio:

- Assicurarsi che il sistema sia stato installato secondo le istruzioni contenute nel presente Manuale dell'utente.
- Assicurarsi che la tensione presso la scatola di controllo sia corretta prima di collegare il sistema all'alimentazione.
- Collegamento del sistema. È necessario collegare le parti individuali prima di collegare la scatola di controllo all'alimentazione.

## Durante l'uso

- Se la scatola di controllo emette odori o rumori insoliti, spegnere immediatamente l'alimentazione.
- Assicurarsi che i cavi non siano danneggiati.
- Scollegare il cavo di alimentazione dai dispositivi mobili prima di effettuare spostamenti.
- I prodotti devono essere utilizzati solamente in un ambiente che corrisponda alla rispettiva classe di protezione IP.

## Manutenzione

- Pulire a intervalli regolari l'esterno del sistema rimuovendo polvere e sporcizia e controllare la presenza di danni e rotture.
- Ispezionare collegamenti, cavi e spine e verificarne il corretto funzionamento, oltre che i punti di fissaggio.
- Prodotti per la pulizia e disinfettanti non devono essere altamente alcalini o acidi (valore pH 6-8).

## Swedish

- Montering får endast utföras av behörig personal.
- Varning! Felaktig montering kan leda till personskador eller till att produkten går sönder.
- Låt inspektion av montering och rörliga delar ingå i underhållspolicyn.

## Säkerhetsanvisningar

- Underlåtenskap att följa dessa monteringsanvisningar kan leda till allvarlig skada på systemet eller någon av dess komponenter, eller olyckor med allvarliga personskador som följd.
- Det är viktigt att alla som ansluter, monterar och använder systemet tar del av den väsentliga informationen i dessa monteringsanvisningar.
- Vägghäring kan endast göras på stenväggar eller väggar med motsvarande hållbarhet. Montering får inte göras på systemväggar eller på gypsumväggar! För montering på gipsväggar, använd den speciella väggfästet 7-811930.
- Eftersom det finns olika väggmaterial medföljer ej fästbeslag. Kontakta en lokal specialbutik för att få råd om lämpliga fästbeslag.
- Om produkten uppvisar synbar skada ska den inte monteras eller användas.
- Denna produkt är inte avsedd att användas av små barn eller personer med nedsatt fysisk eller mental förmåga utan övervakning.
- Små barn bör övervakas så att de inte leker med produkten.

## Före montering, demontering eller felsökning:

- Stoppa lyftpelaren.
- Stäng av strömmen och dra ur nätkontakten.
- Avlägsna eventuella objekt från lyftpelaren som kan tänkas ramla av under arbetet.

## Före start:

- Kontrollera att systemet har monterats i enlighet med denna bruksanvisning.
- Kontrollera att spänningen är korrekt vid kontrollboxen innan du ansluter systemet till elnätet.
- Systemanslutning. De enskilda delarna måste anslutas innan kontrollboxen ansluts till elnätet.

## Vid användning

- Om kontrollboxen låter eller luktar konstigt ska du omedelbart stänga av nätspänningen.
- Var försiktig så att kablarna inte skadas.
- Innan du flyttar mobil utrustning måste du dra ur nätkabeln.
- Produkterna får endast användas i den miljö som motsvarar deras IP-klass.

## Underhåll

- Avlägsna damm och smuts från systemets utsida vid tillämpliga intervaller och inspektera med avseende på skador och sprickor.
- Inspektera anslutningarna, kablarna och kontakterna och kontrollera att de fungerar som de ska. Kontrollera även fästpunkterna.
- Undvik starkt alkaliska eller sura rengörings- och desinfektionsmedel (rekommenderat pH-värde 6–8).

## Polish

- Monta powinien wykonywać tylko wykwalifikowany personel.
- Uwaga! Nieprawidłowe zamontowanie stwarza to ryzyko wypadków lub uszkodzenia sprzętu.
- W harmonogramie regularnej konserwacji należy przewidzieć przeglądy mocowania i elementów ruchomych.

## Zalecenia bezpieczeństwa

- Niezastosowanie się do poniższych instrukcji montażu może znacząco uszkodzić zestaw lub jego składniki, albo spowodować niebezpieczne obrażenia użytkowników.
- Każda osoba podłączająca, montująca lub korzystająca z urządzenia powinna zapoznać się z zaleceniami zawartymi w tej instrukcji montażu.
- Montaż ścienny jest dopuszczalny tylko w przypadku ścian ceglanych lub mających równoważną wytrzymałość. Niedopuszczalny jest montaż na ścianach z płyt gipsowokartonowych i z innych płyt mocowanych na stelażach! Do montażu na ścianach gipsowych należy użyć specjalnego ściennego uchwytu montażowego 7-811930.
- Ponieważ ściany mogą być wykonane z różnych materiałów, w zestawie nie uwzględniono przyborów do mocowania. Porady na temat odpowiednich materiałów można uzyskać w najbliższym sklepie budowlanym.
- Nie należy montować ani używać urządzenia z widocznymi uszkodzeniami.
- Urządzenie nie może być używane bez nadzoru przez młode dzieci lub osoby o ograniczonej sprawności fizycznej bądź umysłowej.
- Młode dzieci muszą być nadzorowane, tak aby nie bawiły się urządzeniem.

## Przed instalacją, demontażem lub naprawą:

- Zablokuj słupek nośny
- Wyłącz zasilanie i wyciągnij kabel zasilania.
- Ze słupka nośnego zdejmij wszelkie obiekty, które mogą spaść podczas pracy.

## Przed uruchomieniem:

- Upewnij się, że zestaw został zamontowany zgodnie z niniejszą Instrukcją obsługi.
- Przed podłączeniem urządzenia do prądu sprawdź napięcie w skrzynce sterującej.
- Podłączenie do zestawu: Elementy zestawu muszą być połączone ze sobą przed podłączeniem zestawu do zasilania.

## Podczas eksploatacji:

- Jeśli skrzynka sterująca hałasuje lub wydobywa się z niej zapach, natychmiast odłącz zasilanie.
- Upewnij się, że kable nie są uszkodzone.
- Przed przenoszeniem sprzętu odłącz od niego kabel zasilania.
- Sprzętu można używać tylko w środowiskach zgodnych z jego stopniem ochrony (kod IP).

## Konserwacja

- Regularnie czyść obudowę sprzętu z zanieczyszczeń i kurzu i sprawdzaj go pod kątem uszkodzeń i awarii.
- Badaj podłączenia, przewody i wtyczki, ich poprawne działanie, a także miejsca mocowania.
- Stosowane środki czyszczące i odkazające nie powinny być zbyt kwasowe lub zasadowe (ich współczynnik pH powinien być między 6 a 8).

## Russian

1. Монтаж может выполняться только квалифицированным персоналом.
2. Внимание! Неправильный монтаж может стать причиной травм или вызвать повреждение изделия.
3. Монтаж на стенах возможен только если стена каменная или такая же прочная. Не допускается монтаж на сборных или гипсовых стенах!
4. Так как материал стен может быть различным, крепёжные материалы для стен не прикладываются. Для получения информации о пригодных крепёжных материалах, свяжитесь с местным специализированным торговым представителем. Включите проверку монтажа и движущихся частей в свою программу контроля.

## Обслуживание

- Периодически очищайте наружную поверхность системы от пыли и загрязнений, а также проверяйте её на наличие повреждений и трещин.
- Внимательно осматривайте соединения, кабели, штепсельные вилки, а также места крепления, чтобы убедиться в их исправности.
- Чистящие средства не должны быть сильнощелочными или сильнокислотными (значение pH 6-8).

## Инструкции по технике безопасности

- Невыполнение указаний настоящей инструкции по монтажу может стать причиной серьёзного повреждения системы или одного из её компонентов либо несчастных случаев с тяжёлыми травмами.
- Все лица, осуществляющие подключение, установку или использование систем, обязаны внимательно ознакомиться с соответствующими указаниями настоящей инструкции по монтажу.
- Монтаж на стену возможен только на стенах из камня или на стенах с одинаковой прочностью. Монтаж на системные или гипсовые стены невозможен! Для монтажа на гипсовых стенах, пожалуйста, используйте специальный настенный кронштейн 7-811930.
- Так как материалы для крепления к стенам различаются, крепежные материалы для стен в комплект не входят. За консультацией по подходящим крепежным материалам обращайтесь к местному специализированному продавцу.
- Не следует устанавливать или использовать продукт при наличии у него видимых повреждений.
- Устройство не предназначено для использования детьми младшего возраста или лицами с ограниченными физическими либо умственными способностями без надзора.
- Не позволяйте детям младшего возраста играть с устройством.

## До начала установки, демонтажа или выявления неисправностей:

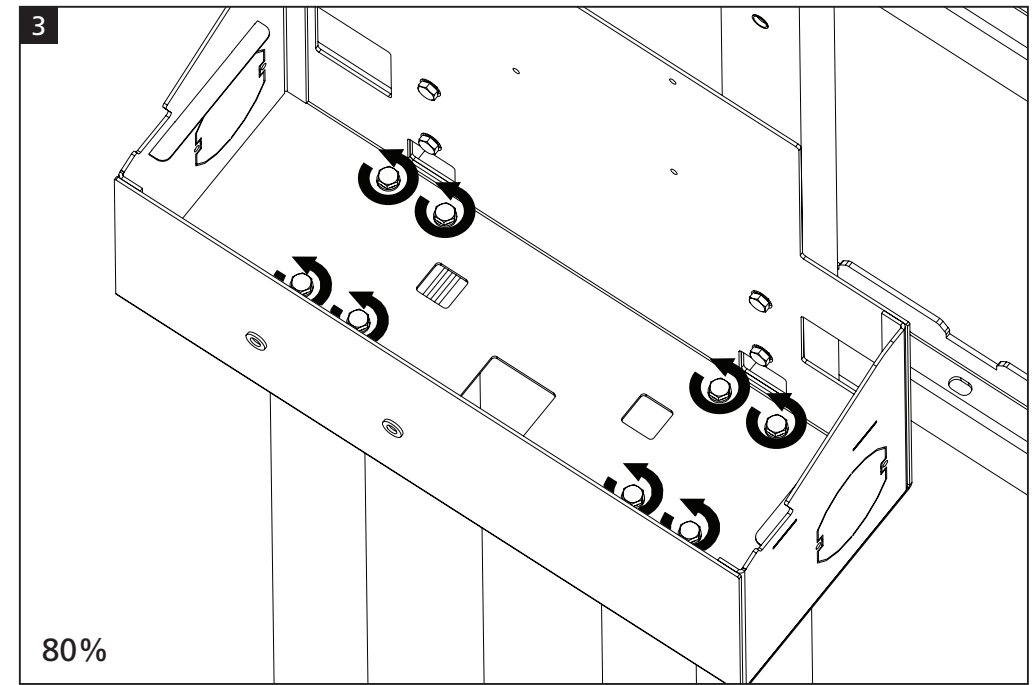
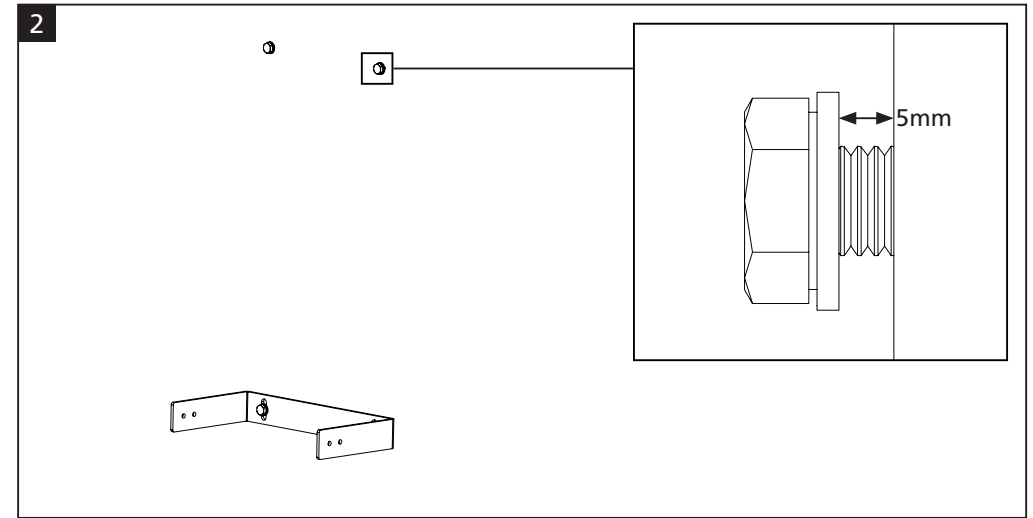
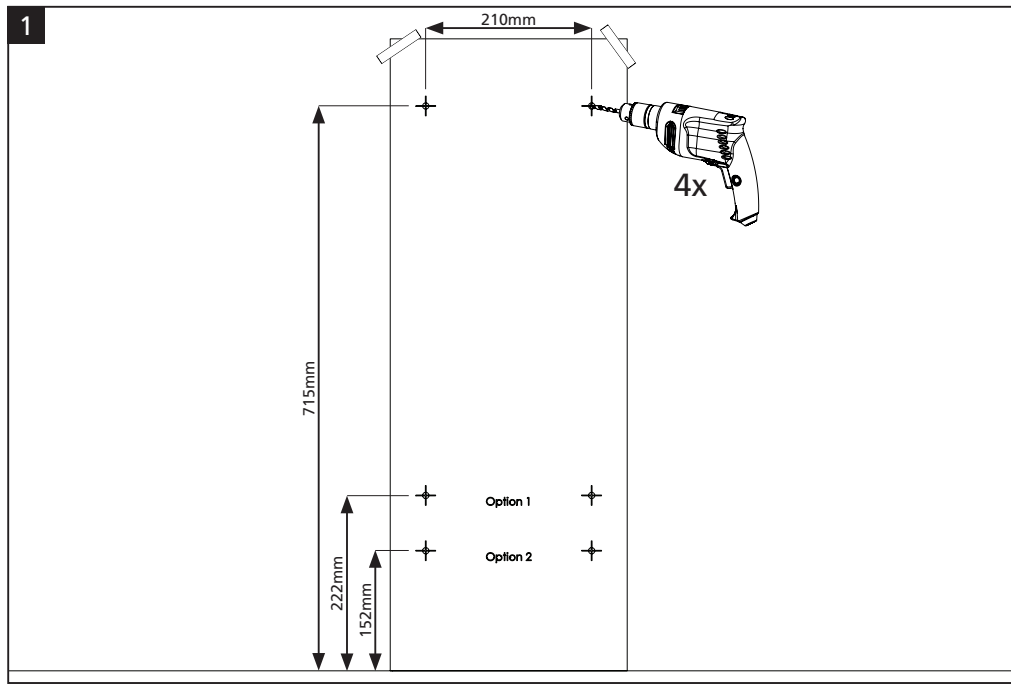
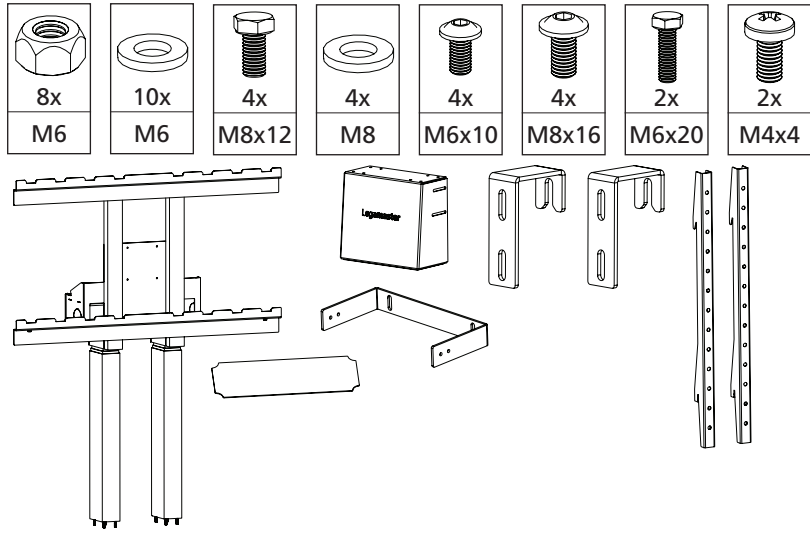
- Блокируйте подъёмную колонну.
- Отключите электропитание и выньте сетевой штепсель.
- Освободите подъёмную колонну от каких-либо грузов, которые могут упасть во время работы.

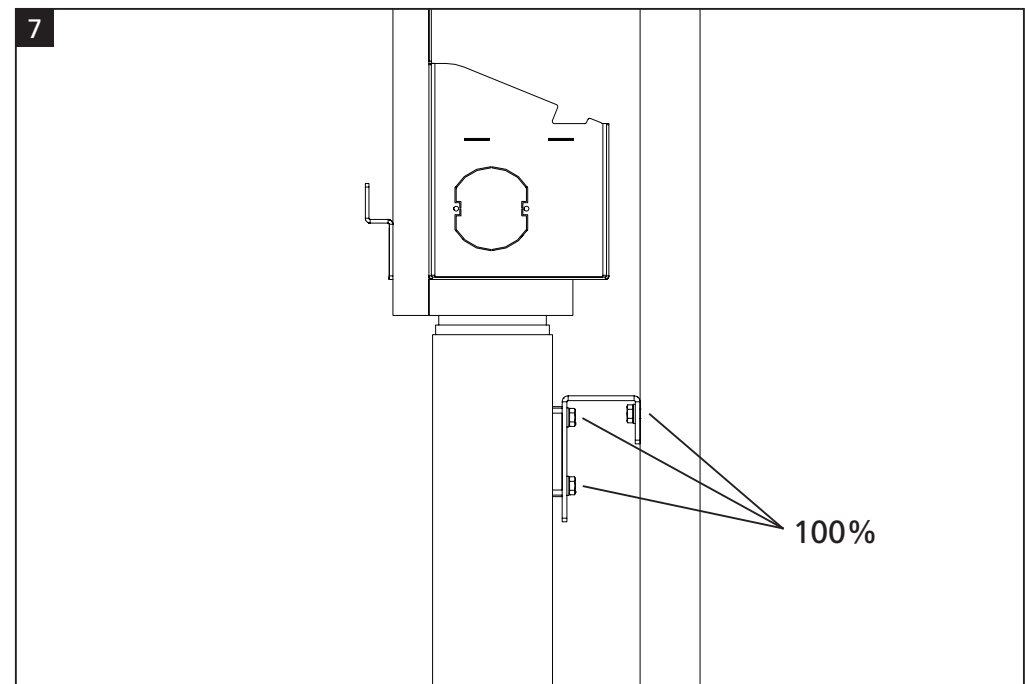
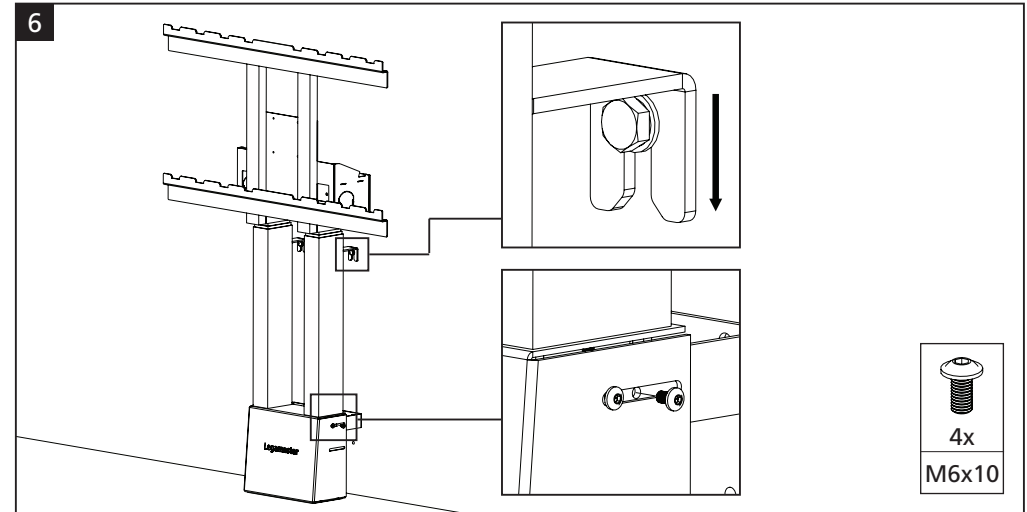
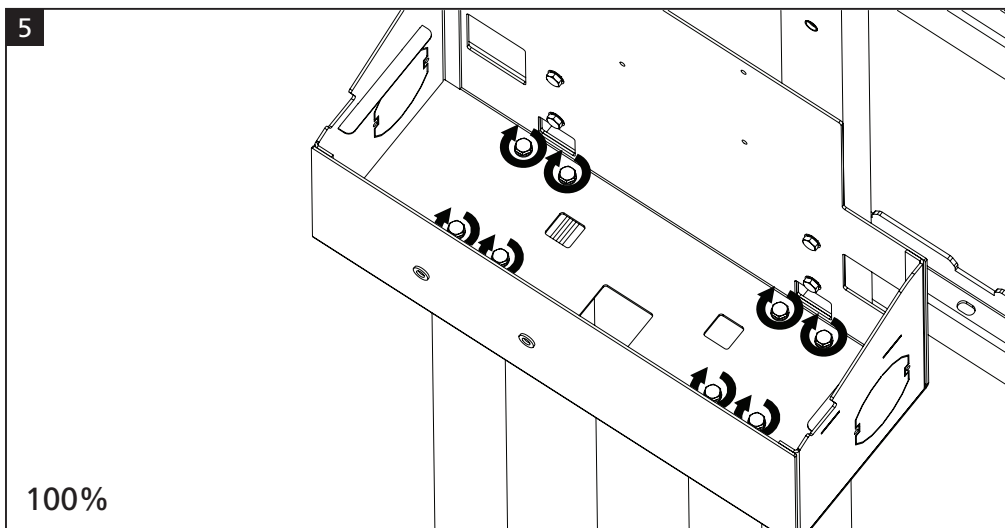
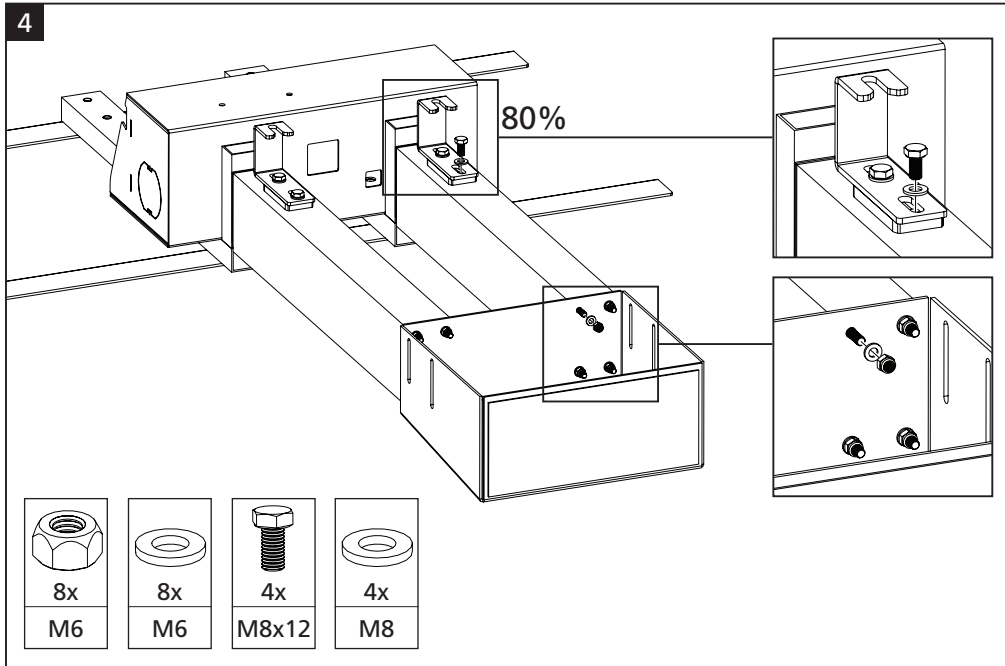
## Перед вводом в эксплуатацию:

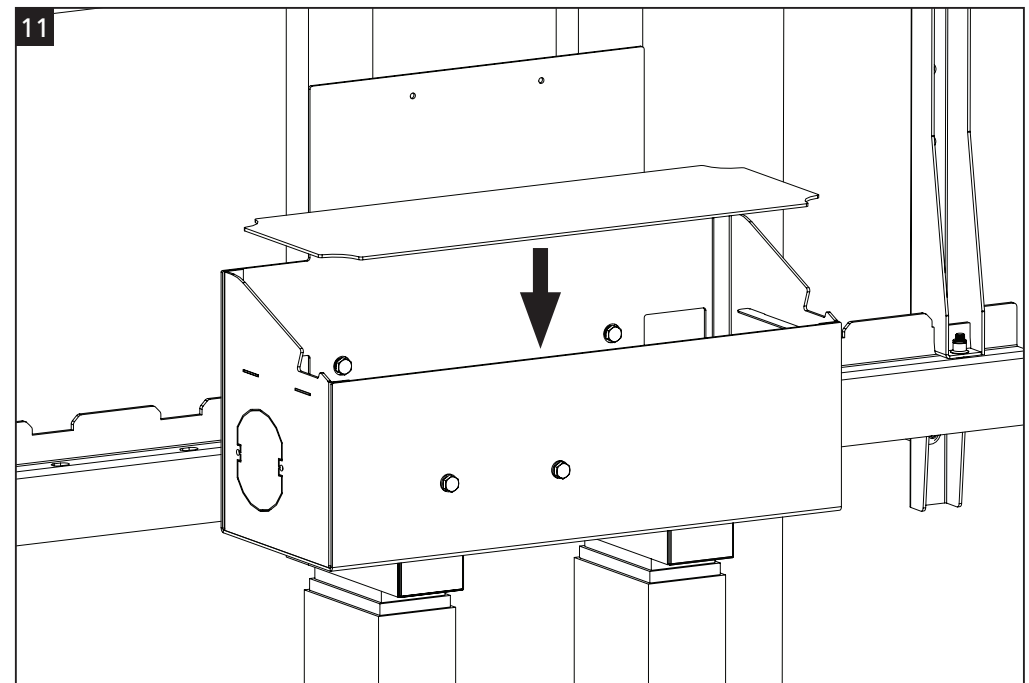
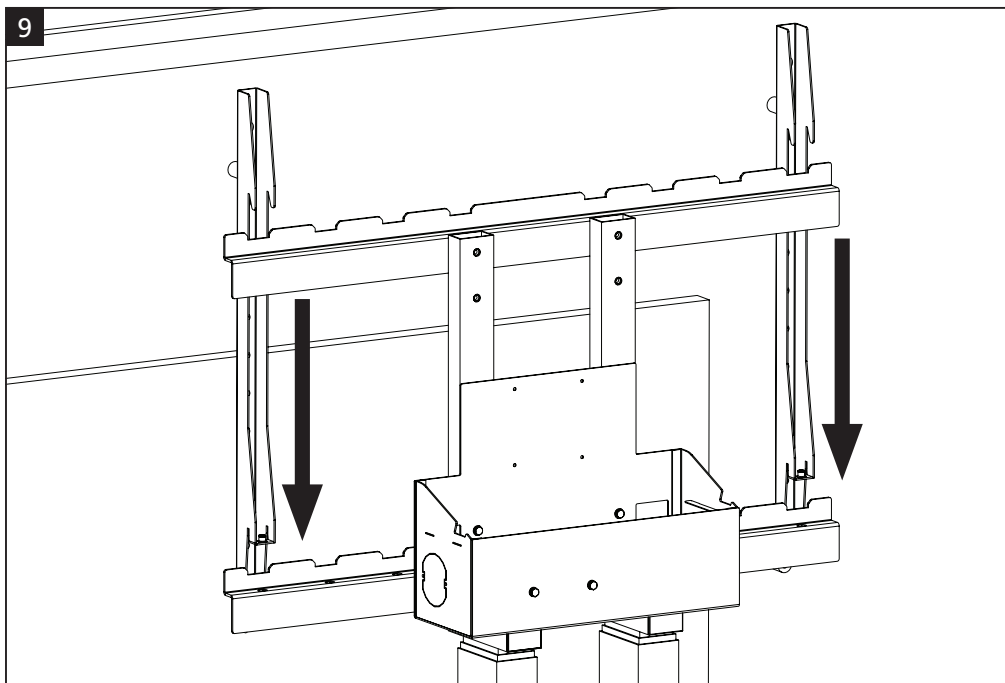
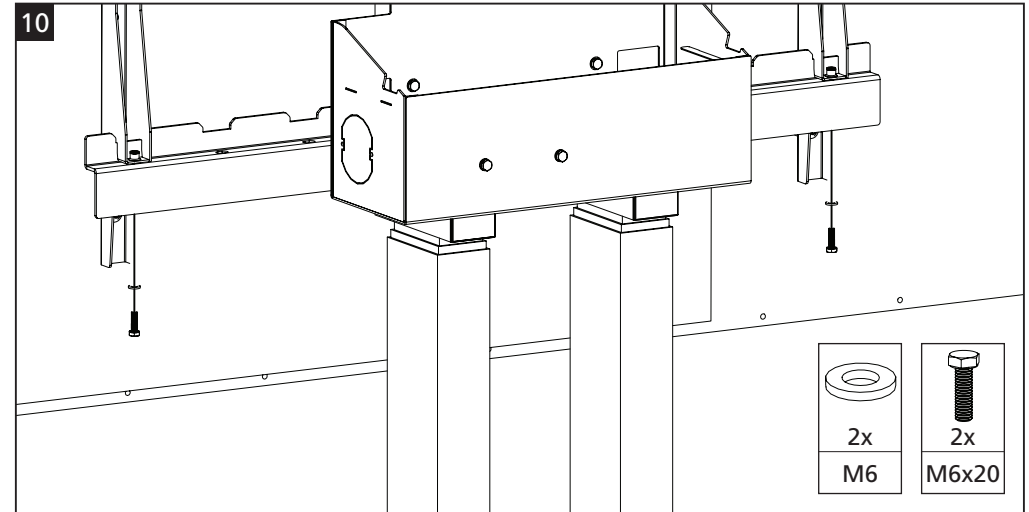
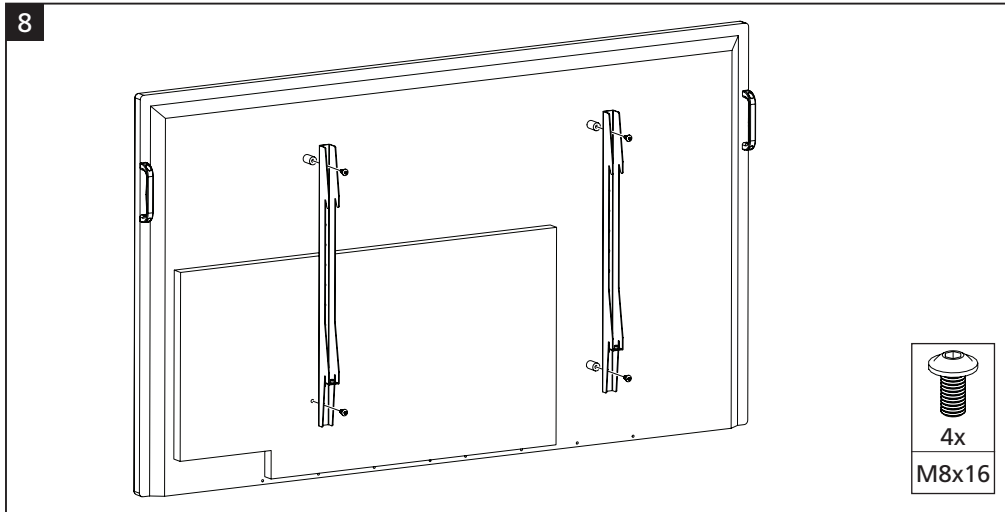
- Убедитесь в том, что система установлена в соответствии с указаниями настоящего руководства пользователя.
- Прежде чем подключать систему к сетевой розетке, убедитесь в том, что блок управления соответствует напряжению в сети.
- Подключение системы: отдельные детали необходимо соединить между собой до подключения блока управления к сетевой розетке.

## В процессе работы:

- Если блок управления издаёт необычные звуки или запахи, немедленно отключите сетевое напряжение.
- Проверьте, не повреждены ли кабели.
- Прежде чем перемещать передвижное оборудование, отключите кабель питания.
- Оборудование следует использовать только в условиях, которые соответствуют степени защиты оболочки такого оборудования.

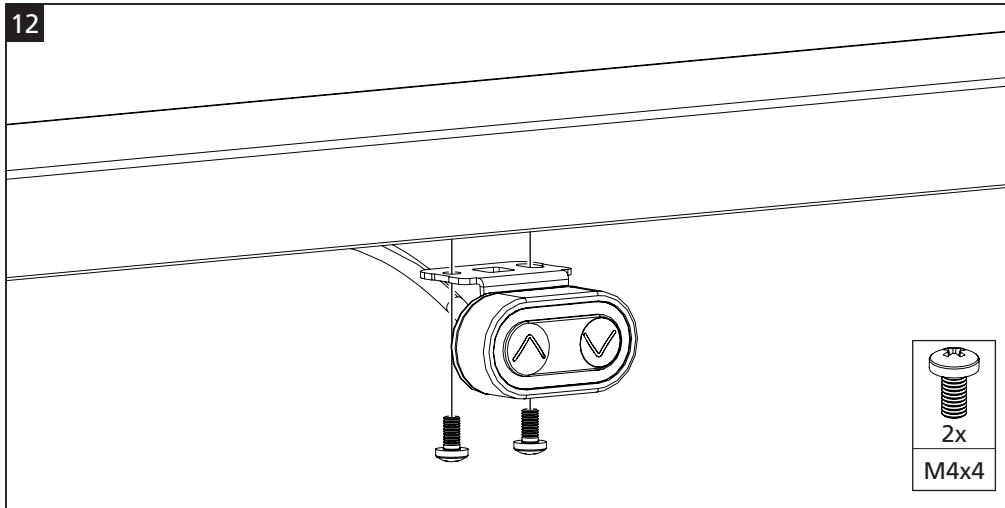




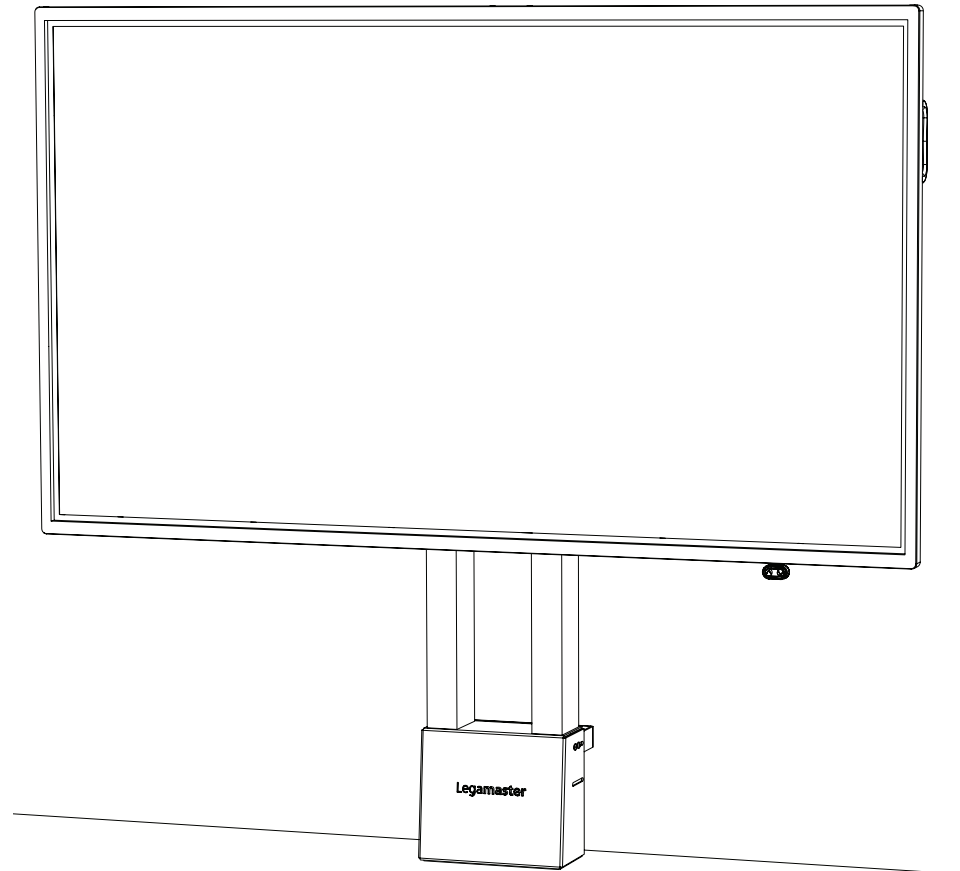
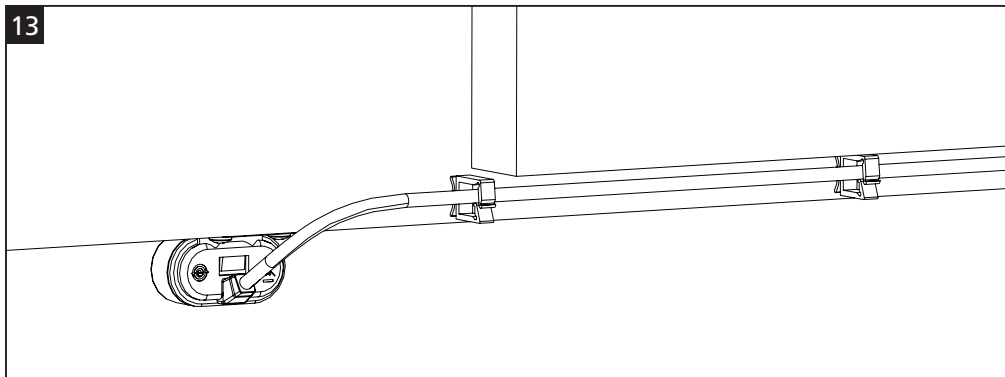




12



13



Legamaster International B.V.  
Kwinkweerd 62  
7241 CW Lochem - The Netherlands  
[www.legamaster.com](http://www.legamaster.com)

Legamaster, brand of the edding group. 