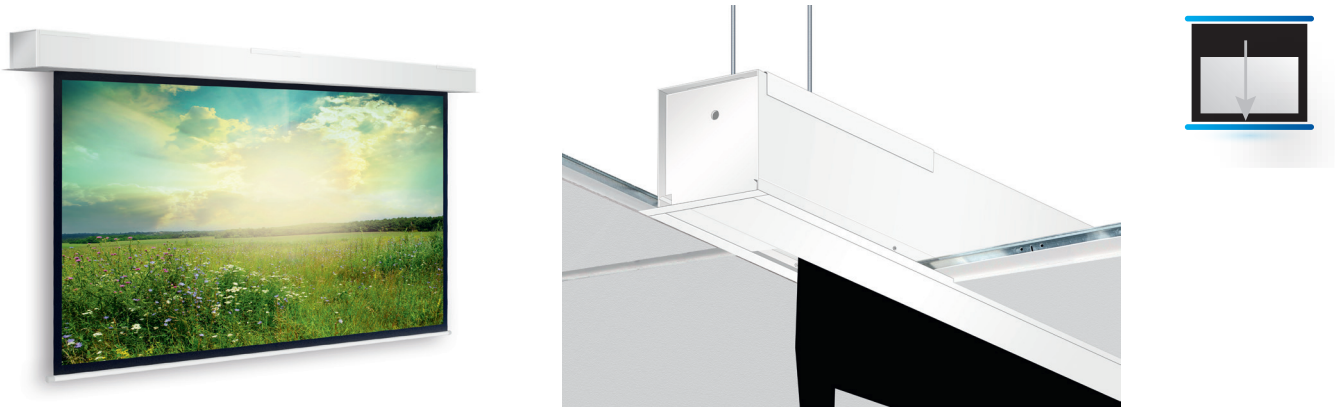


DESCENDER LARGE ELECTROL

Des écrans de projection motorisés pour les installations encastrées au plafond

PROJECTA
REFLECTING YOUR VISION



Caractéristiques du produit :

- Écran de projection à commande électrique, 230 V (50 Hz) avec une consommation inférieure à 0,69 A (158,7 W).
- Le moteur est monté dans le rouleau de 65 cm de long, à 4 fils, 12 tours par minute, sans entretien, à frein intégré et dispositif de coupure en cas de surcharge thermique.
- Les positions finales sont prédéfinies.
- La liaison à 4 fils est intégrée au cache d'extrémité et peut être raccordée à l'installation électrique grâce au connecteur et au câble standard.
- Cinq positions de montage fixes de chaque côté se trouvent sur le haut du boîtier pour faciliter l'installation.
- Le boîtier est galvanisé à l'intérieur et revêtu de poudre à l'extérieur avec un revêtement de structure mat (RAL 9016).
- La toile de projection est livrée avec un rouleau monté qui peut être retiré sur site.
- Un anneau de levage fixé au boîtier pour monter un treuil (non fourni) facilite l'installation de l'ensemble de la toile d'écran.
- Des accessoires en option, prêts à l'emploi et d'installation facile, peuvent être insérés dans le boîtier.
- Après le montage, l'écran de projection est accessible via le bas du boîtier.
- La barre inférieure ronde ferme entièrement le bas du boîtier.
- Les toiles de projection sont ignifugées et sans raccords dans la zone de visualisation.
- Il y a une bordure de 5 cm tout autour de la toile de projection ou il n'y en a pas du tout.
- La toile de projection comporte un dos noir.
- Un commutateur mural standard à trois directions est fourni.
- L'écran de projection est marqué CE et répond aux conditions les plus rigoureuses de qualité et de sécurité.

Options :

- Sans bordures



Rapport hauteur/largeur :

16:10

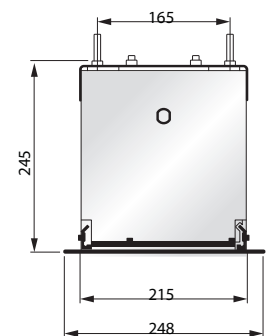
16:9

4:3

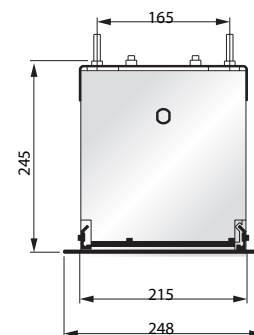
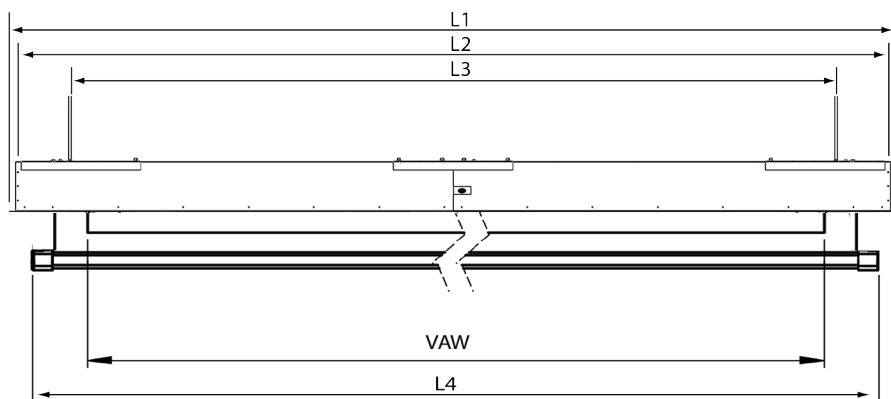
Dimensions disponibles

Largeur minimale : 350 cm

Largeur maximale : 500 cm



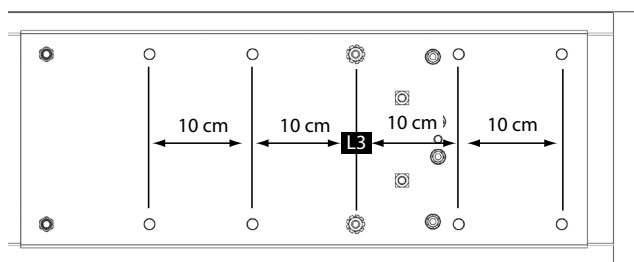
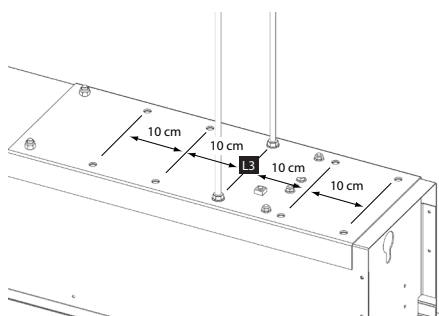
DESCENDER LARGE ELECTROL



		Surface de vision	Dimensions				Bordure	Poids net
		cm	L1 mm	L2 mm	L3* mm	L4	cm	kg
16:10	223 x 350	213 x 340	4085	4020	3520	3470	81	97
	254 x 400	244 x 390	4585	4520	4020	3970	91	106
	285 x 450	275 x 440	5085	5020	4520	4470	101	115
	316 x 500	306 x 490	5585	5520	5020	4970	111	125
16:9	201 x 350	191 x 340	4085	4020	3520	3470	79	98
	229 x 400	219 x 390	4585	4520	4020	3970	89	105
	258 x 450	248 x 440	5085	5020	4520	4470	99	114
	286 x 500	276 x 490	5585	5520	5020	4970	109	124
4:3	265 x 350	255 x 340	4085	4020	3520	3470	83	98
	300 x 400	290 x 390	4585	4520	4020	3970	93	108
	340 x 450	330 x 440	5085	5020	4520	4470	103	117
	378 x 500	368 x 490	5585	5520	5020	4970	113	131

*L3 – positions de montage flexibles

L3 est la position préférée.



Toiles de projection de résolution standard disponibles

Toutes les toiles de projection sont sans raccords dans la zone de visualisation.

Matte White

Gain :	1.0
Angle de vision :	120°
Matériau de base :	Fibre de verre
Résistance au feu :	B2
Dos noir :	Oui
Taux d'opacité :	> 99 %
Sans raccords :	Oui
Certification GreenGuard :	Non

B1 / M1 résistance au feu

Toile de projection avec B1 / M1 résistance au feu est disponible en option. Contactez Projecta pour la faisabilité.

Certifications

- Les produits sont fabriqués dans une usine certifiée ISO14001
- Projecta est une entreprise certifiée ISO 9001
- REACH - enregistrement, évaluation, autorisation et restrictions des substances chimiques.
- RoHS - restriction de l'utilisation de certaines substances dangereuses.
- WEEE - réglementations relatives aux déchets d'équipements électriques et électroniques.



Personnalisation

Donnez le format exact de l'écran de projection :

Zone d'affichage : _____ de haut (cm) x _____ de large (cm)

Toile : _____ bordure supérieure : _____ (cm)

bordure inférieure : _____ (cm) Pièces en plastique et boîtier de couleur RAL : RAL _____

Moteur du côté droit

Toile de projection montée à l'envers

Remarques : _____

Accessoires – options de commande

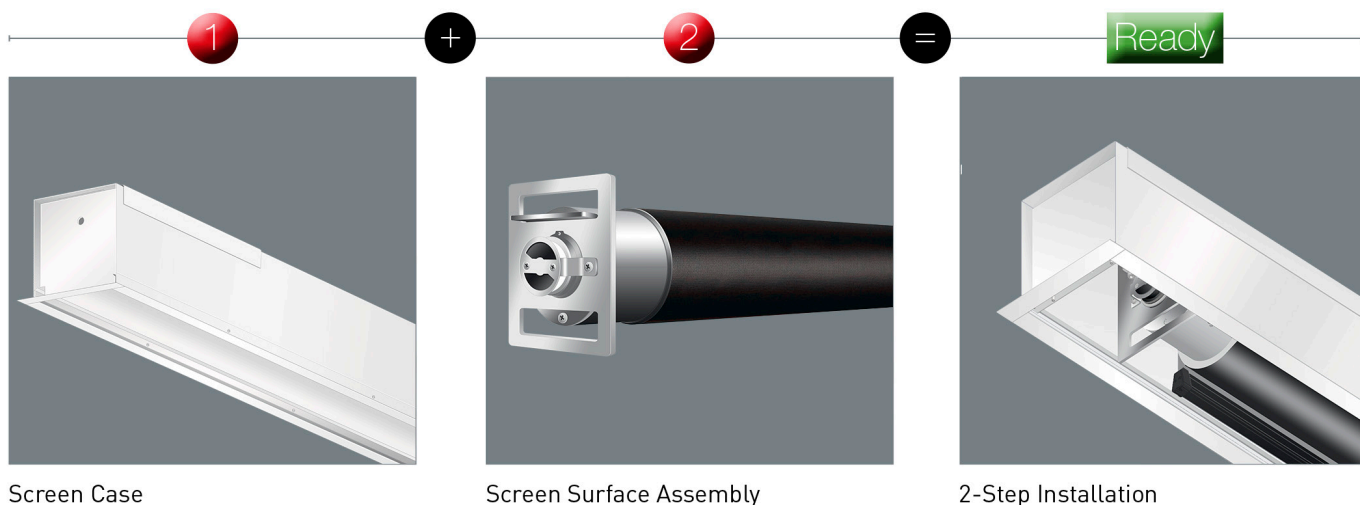
Pour les écrans de projection à moteur standard / équipés d'un commutateur mural

- Télécommande RF d'installation facile (868,3 MHz)
 - Couplage sans fil de projecteur d'installation facile (868,3 MHz)
 - Commutateur mural RF sans fil d'installation facile (868,3 MHz)
- Télécommande RF d'installation facile avec couplage de projecteur
- Couplage de projecteur d'installation facile avec câble
- Télécommande IR d'installation facile
- Coffret pour relais prêt à l'emploi et d'installation facile avec contacts sans potentiel
 - Kit de commande RS232/RS422, prêt à l'emploi et d'installation facile
 - Kit de commande RS232/RS422 avec IP, prêt à l'emploi et d'installation facile
- Commutateur à clé

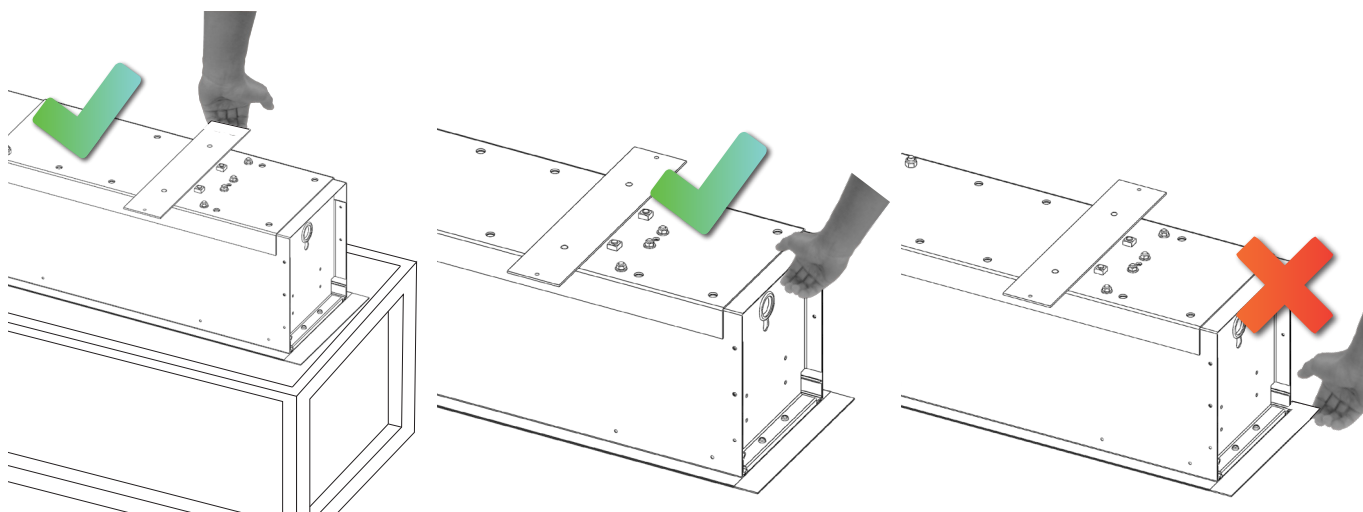
Accessoires – installation

- Supports de fixation pour plafond
- Jeu de supports de fixation supplémentaires
- Jeu de colliers d'attache

Descender Large – installation en 2 étapes

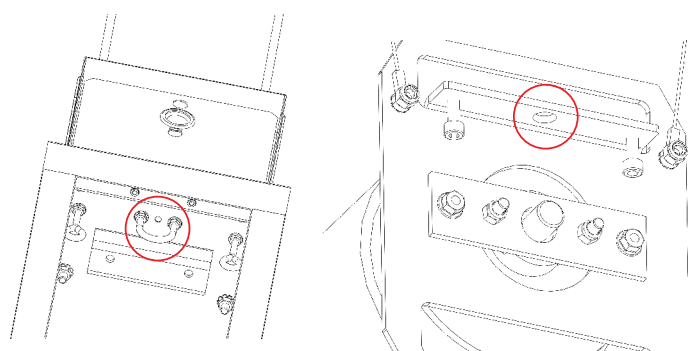


Descender Large – déballage



Descender Large – option de levage

Il est possible de hisser l'ensemble de la toile d'écran dans le boîtier avec le crochet et l'ouverture recommandés et un treuil.



Garantie

Projecta offre une garantie limitée de 5 ans sur la gamme Elpro Concept et une garantie limitée de 2 ans sur tous les autres produits. La garantie sur le moteur des écrans électriques est de 5 ans. Toutes les garanties prennent effet à la date à laquelle le produit a été facturé par Projecta.