

- Elektrisch höhenverstellbares Pylonensystem
- Soft Start- und Stoppfunktion
- Anti-Kollisionssystem
- VESA 200x200 bis 800x600 Display-Aufnahme
- VESA 100-Aufnahme für die PC-Montage
- Kabelführungssystem
- LINAK®-Hubsäule

moTion Pylonensystem

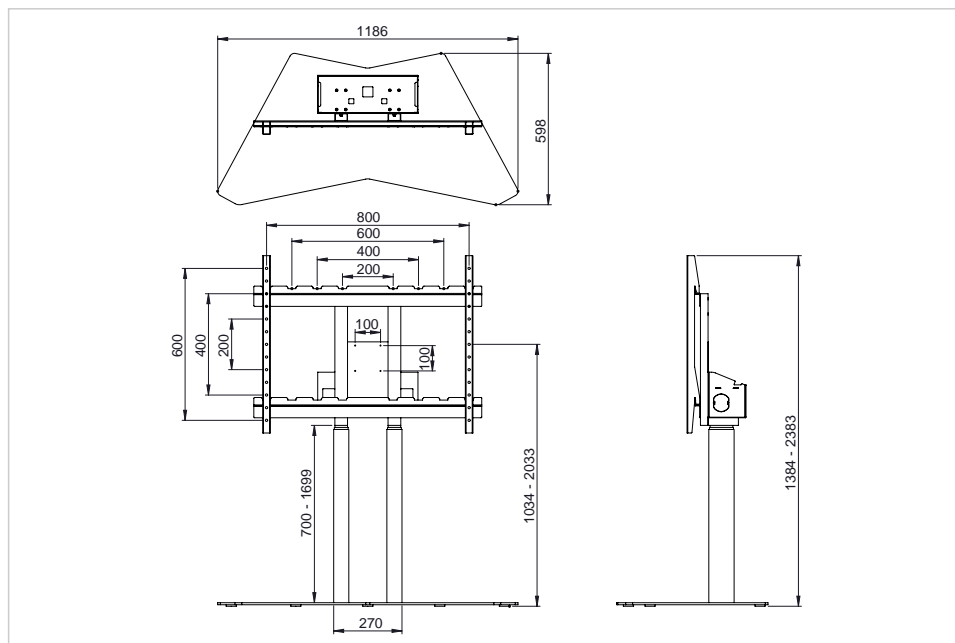
FCS-12XL

- Ergonomisch gestaltet, haben Sie mit dem moTion-Standfuß die Möglichkeit, die Höhe des Bildschirms Ihren eigenen Wünschen anzupassen
- Die extra große Bodenplatte ermöglicht eine freistehende Platzierung des e-Screens. Perfekt für Situationen, in denen ein mobiler Screen nicht notwendig ist, Sie aber kein Säulensystem an der Wand befestigen möchten
- Das Stativ wird weitgehend vormontiert geliefert. Es ist sehr einfach aufzubauen (< 10 Minuten) und leicht zu transportieren
- Das integrierte Anti-Kollisionssystem stoppt den Screen, wenn sich Personen oder Gegenstände im Verfahrbereich des bewegenden Screens befinden
- Dank der hochwertigen LINAK®-Hubsäulen kann die Höhe schnell und mühelos verstellt werden
- Kabelgewirr und Mehrfachsteckdosen verschwinden einfach im Kabelfach - so ist alles übersichtlich und aufgeräumt
- Das zeitgemäße Design passt perfekt in jede moderne Büro- oder Klassenzimmerumgebung
- Völlig freistehende Montagelösung

Art.No. **7-811321**

GTIN **8713797100595**





Spezifikationen

Höhenverstellbar	Ja
Gesamthöhe (min / max)	1384 / 2383 (mm)
Gesamtabmessungen	- x 900 x - (mm)
Montageschnittstelle	VESA 200x200 up to VESA 800x600
Zubehör Montageschnittstelle	VESA 100x100
Power / Sleep / Standby	200 / - / 0.1 (W)
Packungsinhalt	Montageanleitung, Befestigungsmaterial, Fernbedienung
Höhenverstellbarkeit insgesamt	999 mm
Bildschirmhöhe (mittige VESA-Montage), min.	1034 mm
Bildschirmhöhe (mittige VESA-Montage), max.	2033 mm
Höchstbelastung höhenverstellbares System	120.00 kg
Höchstgewicht des Bildschirms	105.00 kg
Maximale Bildschirmgröße	86 "
Kabelfach	Ja
Anti-collision	Ja
Produktgarantie	2 Jahre

Logistik

Menge	1
Gewicht (brutto/netto)	66.00 kg / 64.00 kg