

TENSIONED DESCENDER LARGE ELECTROL

Des écrans de projection motorisés pour les installations encastrées au plafond

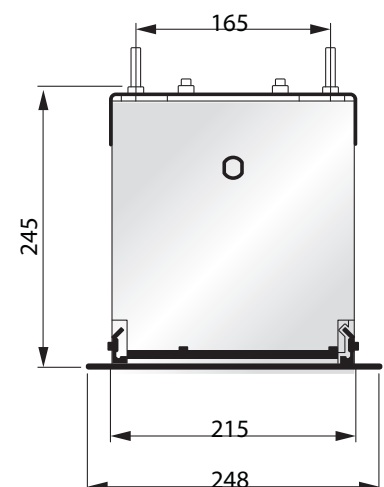
PROJECTA
REFLECTING YOUR VISION



Caractéristiques du produit :

- Écran de projection à commande électrique, encastré au plafond, 230 V (50 Hz) avec une consommation inférieure à 0,69 A (158,7 W).
- Le moteur est monté dans le rouleau de 65 cm de long, à 4 fils, 12 tours par minute, sans entretien, à frein intégré et dispositif de coupure en cas de surcharge thermique.
- Les positions finales sont prédéfinies.
- La liaison à 4 fils est intégrée au cache d'extrémité et peut être raccordée à l'installation électrique grâce au connecteur et au câble standard.
- Six positions de montage fixes de chaque côté se trouvent sur le haut du boîtier pour faciliter l'installation.
- Le boîtier est galvanisé à l'intérieur et revêtu de poudre à l'extérieur avec un revêtement de structure mat (RAL 9016).
- La toile de projection est livrée avec un rouleau monté qui peut être retiré sur site.
- Après le montage, l'écran de projection est accessible via le bas du boîtier. Les toiles de projection sont ignifugées et sans raccords dans la zone de visualisation.
- Chaque côté de la toile est doté d'un système de guidage de câbles à attaches pour maintenir une tension latérale égale et conserver une surface plane.
- Une barre inférieure adaptée avec des poids supplémentaires maintient la tension verticale de la toile de l'écran.
- Les extrémités de la barre inférieure sont protégées par des caches en plastique résistant qui incluent un mécanisme pré-réglé mais réglable pour tendre l'écran.
- La toile de projection avant comporte un dos noir.
- Un commutateur mural standard à trois directions est fourni.
- L'écran de projection est marqué CE et répond aux conditions les plus rigoureuses de qualité et de sécurité.

Rapport hauteur/largeur :

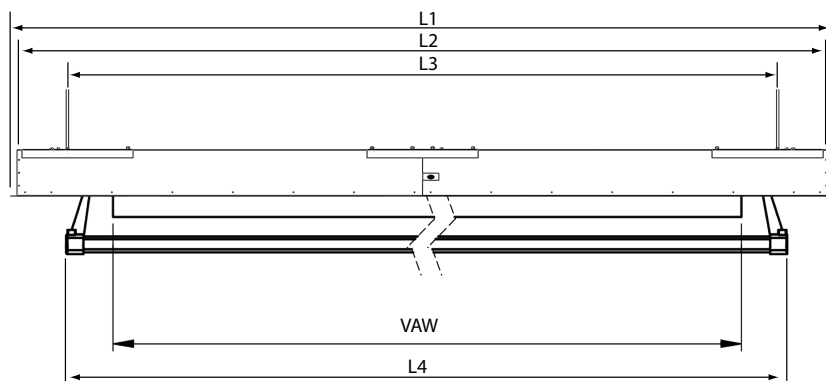


Dimensions disponibles

Largeur minimale : 350 cm
Largeur maximale : 450 cm

PROJECTA A BRAND OF MILESTONE AV TECHNOLOGIES BV || www.projectascreens.com

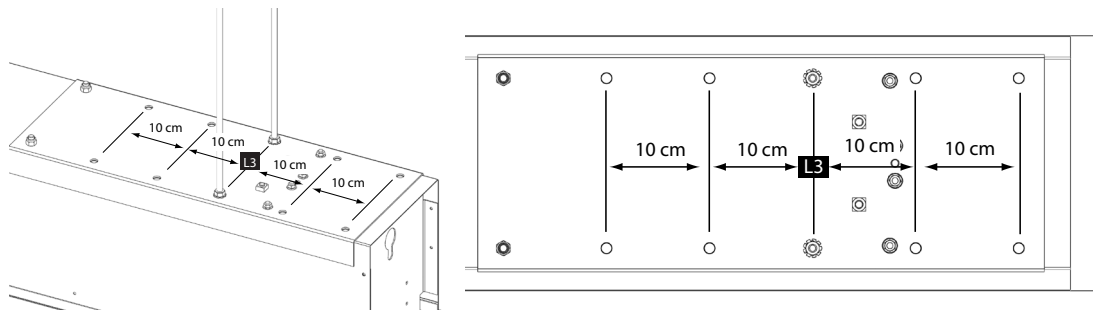
P +31.(0)495.580.840 || F +31.(0)495.580.845 || emea.sales@milestone.com



		Surface de vision	Dimensions				Bord noir	Poids net
		cm	L1 mm	L2 mm	L3* mm	L4 mm	cm	kg
16:10	223 x 350	213 x 340	4315	4250	3750	3680	30	85
	254 x 400	244 x 390	4851	4786	4286	4112	30	95
	285 x 450	275 x 440	5391	5326	4826	4636	30	105
16:9	201 x 350	191 x 340	4315	4250	3750	3660	30	84
	229 x 400	219 x 390	4851	4786	4286	4098	30	94
	258 x 450	248 x 440	5391	5326	4826	4616	30	104
4:3	265 x 350	255 x 340	4315	4250	3750	3724	30	88
	300 x 400	290 x 390	4851	4786	4286	4282	30	98
	340 x 450	330 x 440	5391	5326	4826	4686	30	108

*L3 – positions de montage flexibles

L3 est la position préférée.



Accessoires – options de commande

Pour les écrans de projection à moteur standard / équipés d'un commutateur mural

- Télécommande RF d'installation facile (868,3 MHz)
 - Couplage sans fil de projecteur d'installation facile (868,3 MHz)
 - Commutateur mural RF sans fil d'installation facile (868,3 MHz)
- Télécommande RF d'installation facile avec couplage de projecteur (868,3 MHz)
- Couplage de projecteur d'installation facile avec câble (868,3 MHz)
- Télécommande IR d'installation facile (868,3 MHz)
- Coffret pour relais prêt à l'emploi et d'installation facile avec contacts sans potentiel (868,3 MHz)
 - Kit de commande RS232/RS422, prêt à l'emploi et d'installation facile
 - Kit de commande RS232/RS422 avec IP, prêt à l'emploi et d'installation facile
- Commutateur à clé

Accessoires – installation

- Supports de fixation pour plafond
- Jeu de supports de fixation supplémentaires

Toiles de projection de résolution standard disponibles

Toutes les toiles de projection sont sans raccords dans la zone de visualisation.

Matte White

Gain : 1.0
Angle de vision : 120°
Matériau de base : Vinyle
Résistance au feu : B2
Dos noir : Oui
Taux d'opacité : > 99 %
Sans raccords : Oui
Certification GreenGuard : Oui

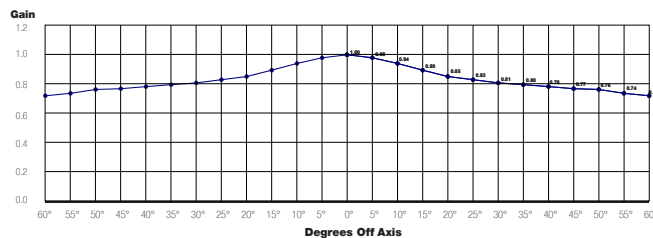


Norme : norme UL 2818 - 2013 pour les émissions chimiques des matériaux de construction, finitions et mobiliers

Numéro d'agrément

Greenguard - 5100-410

Greenguard Gold - 5100-420



Pearlescent

Gain : 1.5
Angle de vision : 80°
Matériau de base : Vinyle
Résistance au feu : B2
Dos noir : Oui
Taux d'opacité : > 99 %
Sans raccords : Oui
Certification GreenGuard : Oui



Norme : norme UL 2818 - 2013 pour les émissions chimiques des matériaux de construction, finitions et mobiliers

Numéro d'agrément

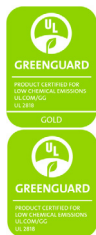
Greenguard - 5115-410

Greenguard Gold - 5115-420



Da-Tex (rétroprojection)

Gain : 1.3
Angle de vision : 60°
Matériau de base : Vinyle
Résistance au feu : B2
Sans raccords : Oui
Certification GreenGuard : Oui

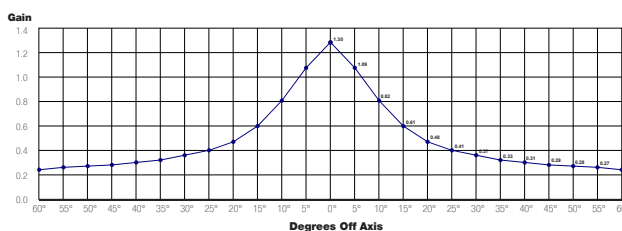


Norme : norme UL 2818 - 2013 pour les émissions chimiques des matériaux de construction, finitions et mobiliers

Numéro d'agrément

Greenguard - 5106-410

Greenguard Gold - 5106-420



Certifications

- Les produits sont fabriqués dans une usine certifiée ISO14001
- Projecta est une entreprise certifiée ISO 9001
- REACH - enregistrement, évaluation, autorisation et restrictions des substances chimiques.
- RoHS - restriction de l'utilisation de certaines substances dangereuses.
- WEEE - réglementations relatives aux déchets d'équipements électriques et électroniques.



Personnalisation

Donnez le format exact de l'écran de projection :

Zone d'affichage : _____ de haut (cm) x _____ de large (cm)

Toile : _____ bordure supérieure : _____ (cm) bordure inférieure : _____ (cm)

Pièces en plastique et boîtier de couleur RAL : RAL _____

Moteur du côté droit

Toile de projection montée à l'envers

Remarques : _____

Toiles de projection de haute résolution disponibles

Toutes les toiles de projection sont sans raccords dans la zone de visualisation.



HD Progressive 0.6

Gain : 0.6
Angle de vision : 170°
Matériau de base : Vinyle
Résistance au feu : B2
Dos noir : Oui
Taux d'opacité : > 99 %
Sans raccords : Oui
Certification GreenGuard : Oui

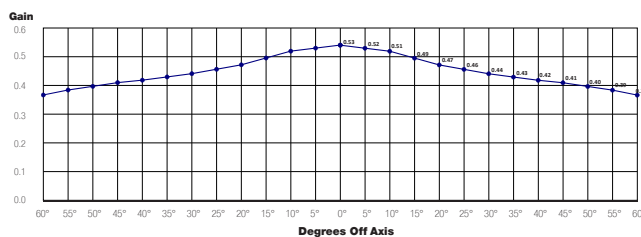


Norme : norme UL 2818 - 2013 pour les émissions chimiques des matériaux de construction, finitions et mobiliers

Numéro d'agrément

Greenguard - 11065-410

Greenguard Gold - 11065-420



HD Progressive 0.9

Gain : 0.9
Angle de vision : 170°
Matériau de base : Vinyle
Résistance au feu : B2
Dos noir : Oui
Taux d'opacité : > 99 %
Sans raccords : Oui
Certification GreenGuard : Oui

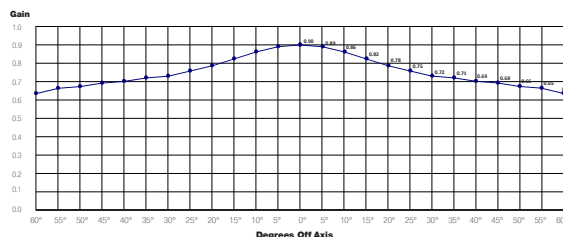


Norme : norme UL 2818 - 2013 pour les émissions chimiques des matériaux de construction, finitions et mobiliers

Numéro d'agrément

Greenguard - 11066-410

Greenguard Gold - 11066-420



HD Progressive 1.1

Gain : 1.1
Angle de vision : 170°
Matériau de base : Vinyle
Résistance au feu : B2
Dos noir : Oui
Taux d'opacité : > 99 %
Sans raccords : Oui
Certification GreenGuard : Oui

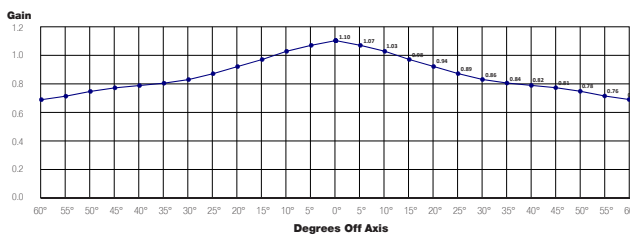


Norme : norme UL 2818 - 2013 pour les émissions chimiques des matériaux de construction, finitions et mobiliers

Numéro d'agrément

Greenguard - 11067-410

Greenguard Gold - 11067-420



HD Progressive 1.3

Gain : 1.3
Angle de vision : 150°
Matériau de base : Vinyle
Résistance au feu : B2
Dos noir : Oui
Taux d'opacité : > 99 %
Sans raccords : Oui
Certification GreenGuard : Oui

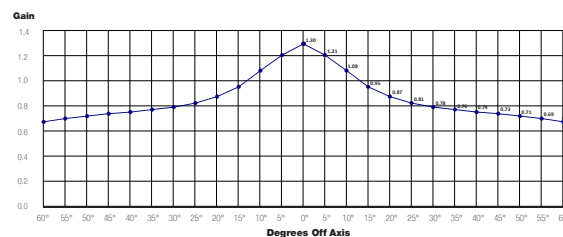


Norme : norme UL 2818 - 2013 pour les émissions chimiques des matériaux de construction, finitions et mobiliers

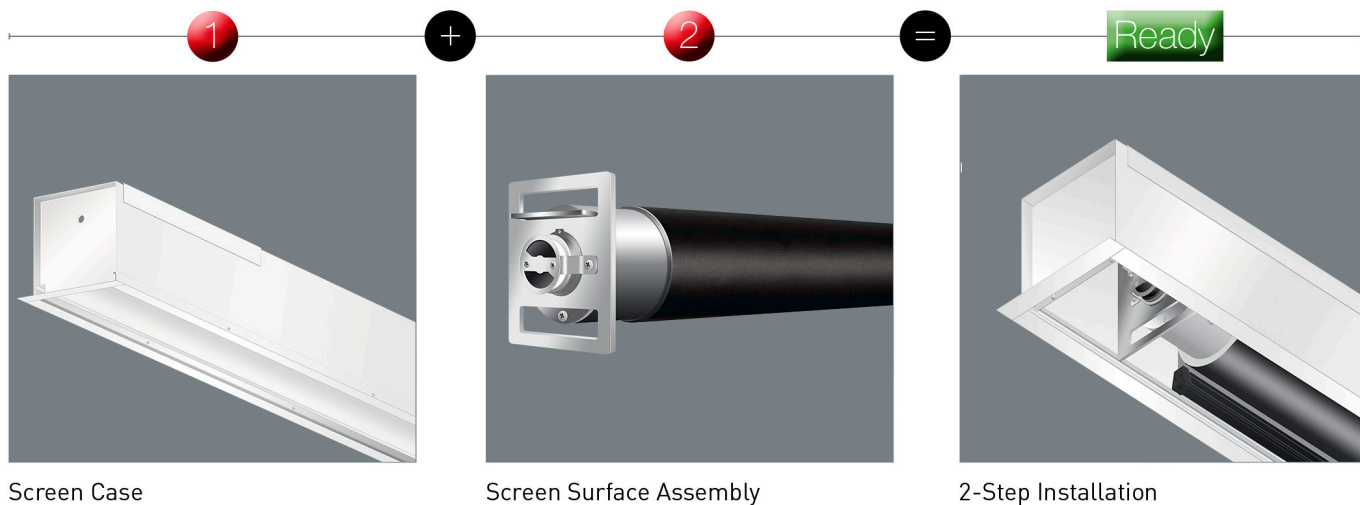
Numéro d'agrément

Greenguard - 42729-410

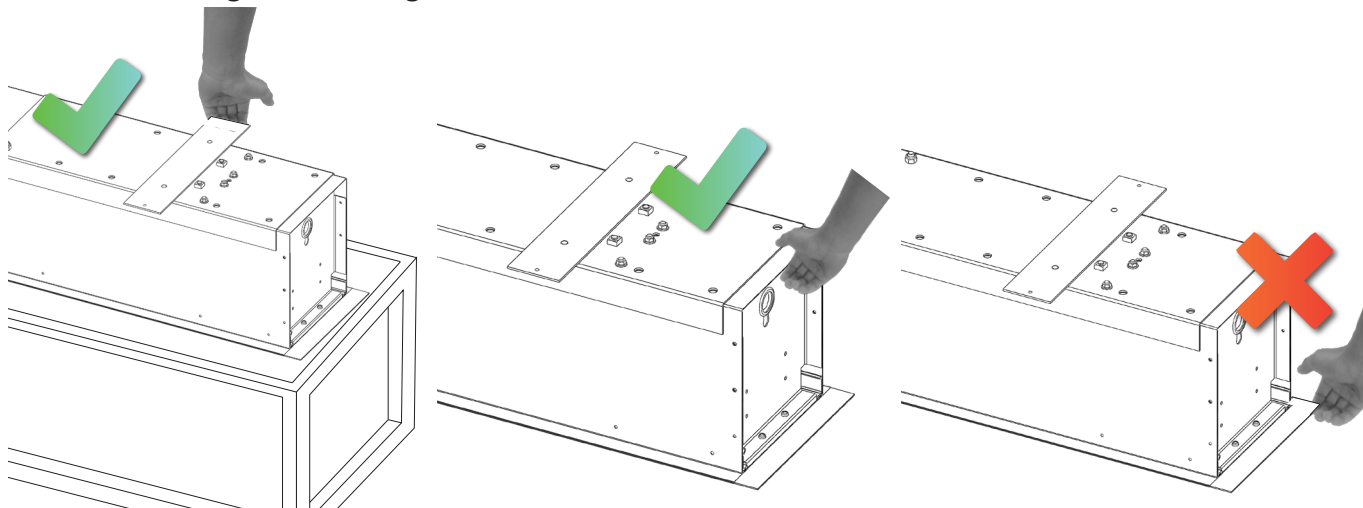
Greenguard Gold - 42729-420



Descender Large – installation en 2 étapes

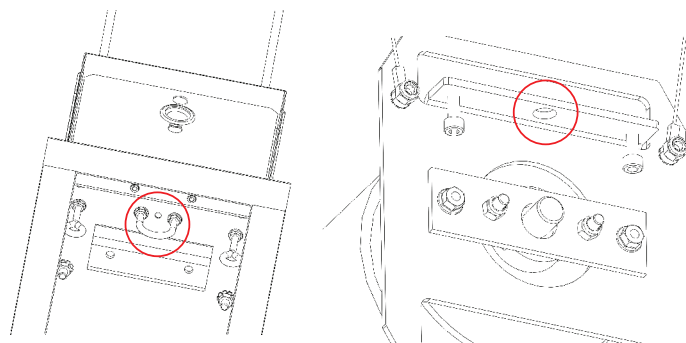


Descender Large – déballage



Descender Large – option de levage

Il est possible de hisser l'ensemble de la toile d'écran dans le boîtier avec le crochet et l'ouverture recommandés et un treuil.



Garantie

Projecta offre une garantie limitée de 5 ans sur la gamme Elpro Concept et une garantie limitée de 2 ans sur tous les autres produits. La garantie sur le moteur des écrans électriques est de 5 ans. Toutes les garanties prennent effet à la date à laquelle le produit a été facturé par Projecta.