

- Système électrique, mobile, réglable en hauteur
- Fonction marche-arrêt en douceur
- Système anticollision
- Interface d'affichage VESA 200 x 200 jusqu'à 800 x 600
- Interface VESA 100 pour le montage du PC
- Gestion des câbles
- LINAK® lifting technology
- Colonne de levage LINAK®

moTion système sur colonne

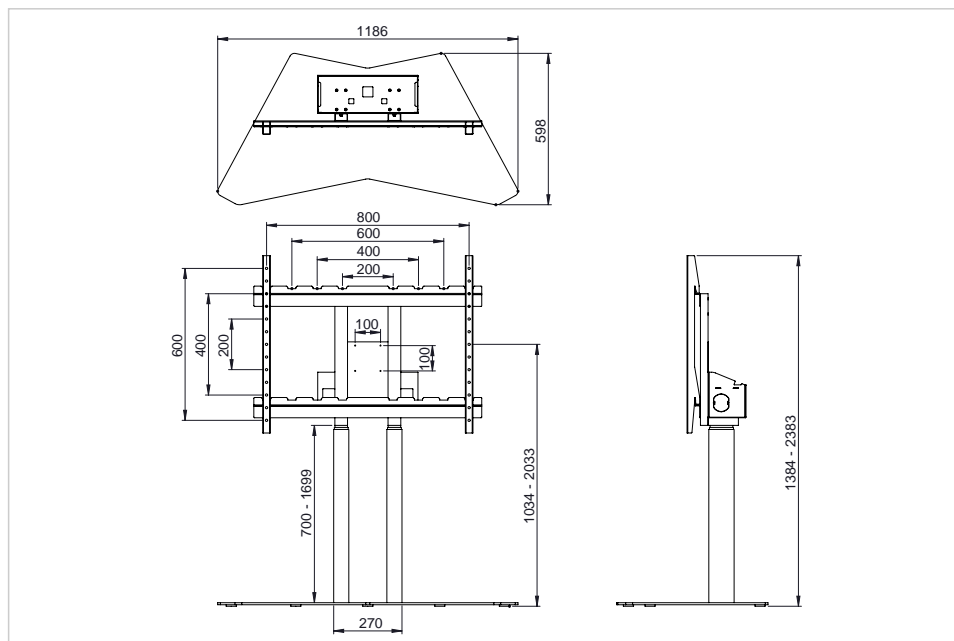
FCS-12XL

- De conception ergonomique, le support indépendant moTion vous permet d'ajuster la hauteur de l'écran selon vos propres souhaits
- La plaque de sol extra large permet de placer l'écran électronique de manière autonome. Parfait pour les situations où l'installation mobile n'est pas obligatoire et où il n'est pas nécessaire de monter un système de colonne au mur
- Le support est livré en grande partie préassemblé et il est très facile à monter (<10 minutes), tout en restant facile à transporter
- Le système anticollision intégré constitue une protection pour les personnes et les objets qui pourraient se trouver à proximité de l'écran mobile
- Les colonnes de levage LINAK® de haute qualité permettent de régler la hauteur rapidement et sans effort
- Le compartiment des câbles permet de dissimuler les câbles et les multiprises afin que votre installation soit soignée et ordonnée
- Le design contemporain s'intègre parfaitement dans n'importe quel bureau moderne et salle de classe
- Une solution de montage totalement indépendante

Art.No. **7-811321**

GTIN **8713797100595**





Spécifications

Hauteur réglable	Oui
Hauteur totale (min / max)	1384 / 2383 (mm)
Dimensions totales	- x 900 x - (mm)
Interface de montage	VESA 200x200 up to VESA 800x600
Accessoires d'interface de montage	VESA 100x100
Power / Sleep / Standby	200 / - / 0.1 (W)
Contenu de l'emballage	Notice de montage, Matériel de montage, Boîtier de commande
Plage de réglage de la hauteur	999 mm
Hauteur min. de l'écran (centre vesa support)	1034 mm
Hauteur max. de l'écran (centre vesa support)	2033 mm
Charge maximale du système réglable en hauteur	120.00 kg
Poids maximal de l'écran	105.00 kg
Format maximal de l'écran	86 "
Compartment du câble	Oui
Anti-collision	Oui
Nombre d'années de garantie du produit	2 Années

Logistique

Quantité	1
Poids (gross/net)	66.00 kg / 64.00 kg